

**«МАДАРА» АО**

**КАТАЛОГ ЗАПАСНЫХ ЧАСТЕЙ**

**ПЕРЕДНЕГО, СРЕДНЕГО И ЗАДНЕГО  
ВЕДУЩИХ МОСТОВ «МАДАРА»  
АВТОМОБИЛЯ «КАМАЗ» 65222 и 65224**



**«МАДАРА» АО, ШУМЕН, БОЛГАРИЯ**

## **ВВЕДЕНИЕ**

Настоящий каталог содержит развернутые спецификации деталей переднего, среднего и заднего ведущих мостов «МАДАРА» для самосвала «КАМАЗ» 65222 и 65224, сгруппированных по конструктивным и функциональным признакам.

В спецификациях указаны номера узлов и деталей, их наименование, количество одного моста, обозначение сборочной единицы.

В каталог включены все узлы и детали мостов.

Каталог предназначен для организации, занимающейся эксплуатацией и ремонтом передних, средних и задних ведущих мостов.

Благодарим Вас за покупку самосвала «КАМАЗ» 65222 и 65224 с собранным передним, средним и задним мостами «МАДАРА».

Надеемся на долгое сотрудничество, гарантируем ответственность и качество поставок.



*Храм-памятник «Александр Невский» в Софии*

## **ПРАВИЛА ПОЛЬЗОВАНИЯ КАТАЛОГОМ**

Все узлы и детали, объединенные в группы и подгруппы по функциональному признаку. Крепежные детали указаны в тексте непосредственно после деталей, которые они крепят.

При заказе запасных частей необходимо указывать наименование полный номер детали, как он написан в каталоге.

Каталог снабжен иллюстрациями, на которых детали изображены в изометрии. Чтобы найти номер нужной детали, следует по ее функциональной принадлежности, определить к какой подгруппе она относится.

На рисунке, относящемся к данной группе или подгруппе, найти деталь (по внешнему виду и месту ее расположения в узле), а затем по номеру рисунка и номеру позиции найти строку в тексте, где помещены данной детали.

Каталог составлен по технической документации, действующей с 1 января 2014 года.



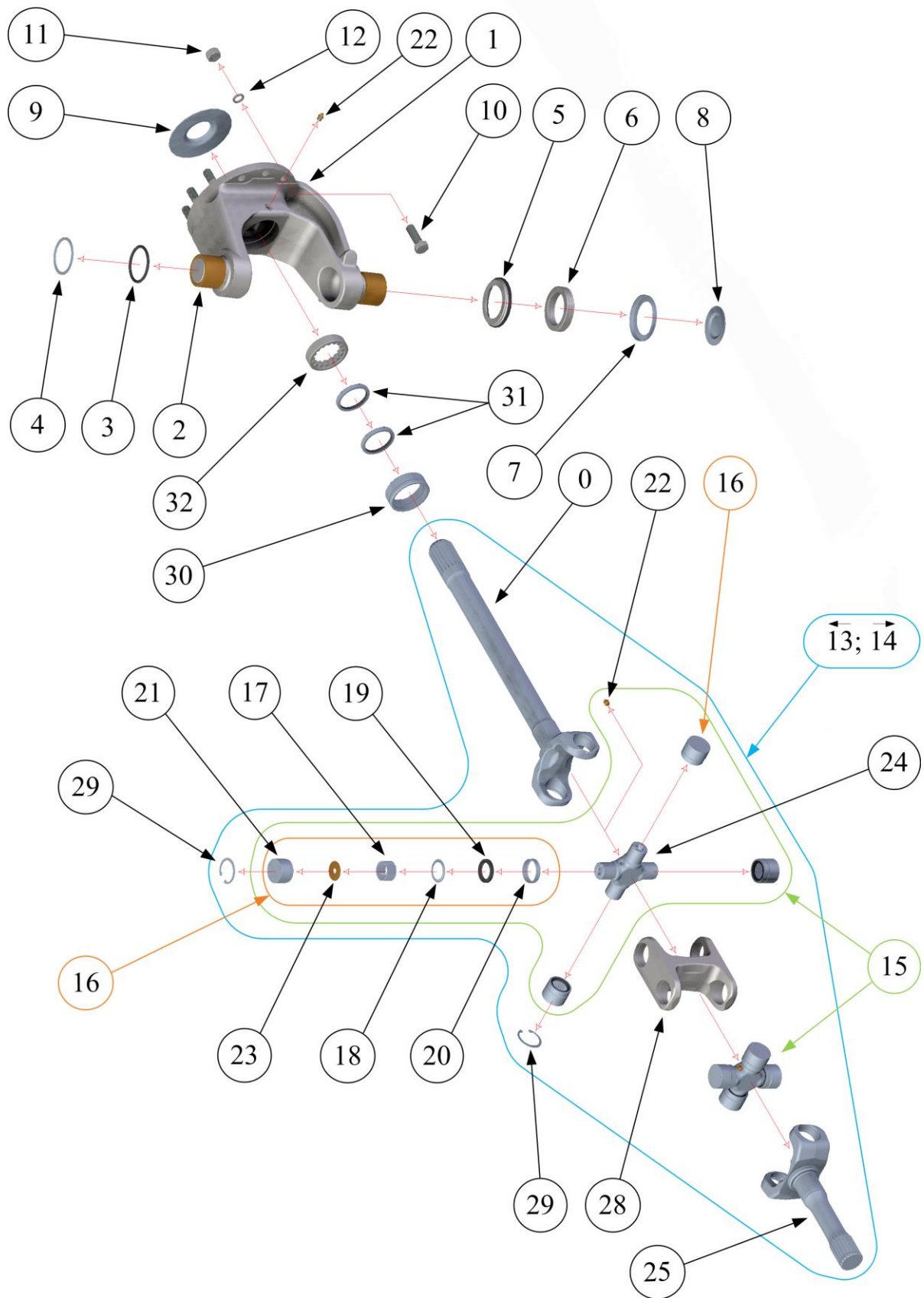
*Памятник «Царь Освободитель» – г. София  
Символ русско-болгарской дружбы*

## ЗАПАСНЫЕ ДЕТАЛИ ПЕРЕДНИХ ВЕДУЩИХ МОСТАХ

№	Номер детали	Наименование	Количество						Масса, кг	Примечание
			633.1	633.2	655-10	655-20	655.2-10	655.2-20		
-	633-02.00.00	Колесно-ступичная группа правая	1		1	1			268	
-	633-03.00.00	Колесно-ступичная группа левая	1	1	1	1	1	1	272	
-	633.2-02.00.00	Колесно-ступичная группа правая		1			1	1	272	
1	340-009-7301	Вилка поворотного кулака	2	2	2	2	2	2	31,0	1
-	340-007-2109	Вилка поворотного кулака	2	2	2	2	2	2	-	2
-	41-022-5221	Шпилька М18×1,5×38	12	12	12	12	12	12	0,126	2
2	41-025-5078	Втулка	4	4	4	4	4	4	0,520	
3	3021O032	О-кольцо 69,1×5,8	2	2	2	2	2	2	0,007	
4	41-064-5081	Кольцо фрикционное	2	2	2	2	2	2	0,026	
5	340-002-5099	Крышка	2	2	2	2	2	2	0,072	
6	3021Л675	Подшипник 81114 TN	2	2	2	2	2	2	0,330	
7	41-103-5099	Крышка	2	2	2	2	2	2	0,057	
8	41-009-5094	Крышка	2	2	2	2	2	2	0,090	
9	41-065-5099	Шайба направляющая	2	2	2	2	2	2	0,240	
10	41-042-5201	Болт М18×1,5×60	12	12	12	12	12	12	0,156	
11	3021Г068	Гайка М18×1,5	24	24	24	24	24	24	0,045	
12	3021Ш012	Шайба пружинная 18	24	24	24	24	24	24	0,009	
13	340-003-7315	Шарнир левый	1	1	1	1	1	1	35,3	
14	340-004-7315	Шарнир правый	1	1	1	1	1	1	32,1	
15	340-002-7205	Крестовина в сборе	4	4	4	4	4	4	3,27	1
16	41-067-7503	Подшипник крестовины	16	16	16	16	16	16	-	2
17	3021И019	Ролик игольчатый 3×23,8	656	656	656	656	656	656	0,132*	
18	41-005-5111	Крышка ролики игольчатые	16	16	16	16	16	16	-	2
19	41-039-5416	Уплотнитель	16	16	16	16	16	16	-	2
20	41-008-3560	Крышка уплотнителя	16	16	16	16	16	16	-	2
21	41-009-1911	Корпус подшипника	16	16	16	16	16	16	-	2
22	3021Г056	Пресс-масленка 1.3 (М10×1)	10	10	10	10	10	10	0,007	
23	41-056-5081	Прокладка фрикционная	16	16	16	16	16	16	-	2
24	340-001-5021	Крестовина	4	4	4	4	4	4	-	2
25	340-007-2127	Вал ведущий внешний	2	2	2	2	2	2	6,30	
26	340-005-2127	Вал ведущий внутренний левый	1	1	1	1	1	1	16,3	
27	340-006-2127	Вал ведущий внутренний правый	1	1	1	1	1	1	13,1	
28	340-001-1903	Шарнир	2	2	2	2	2	2	6,33	
29	706-02-2931	Кольцо стопорное А52	16	16	16	16	16	16	0,008	
30	41-224-5031	Втулка	2	2	2	2	2	2	0,425	
31	3021С035	Уплотнитель 60×75×8	4	4	4	4	4	4	0,024	
32	3021Л826	Подшипник RNU 210	2	2	2	2	2	2	0,422	

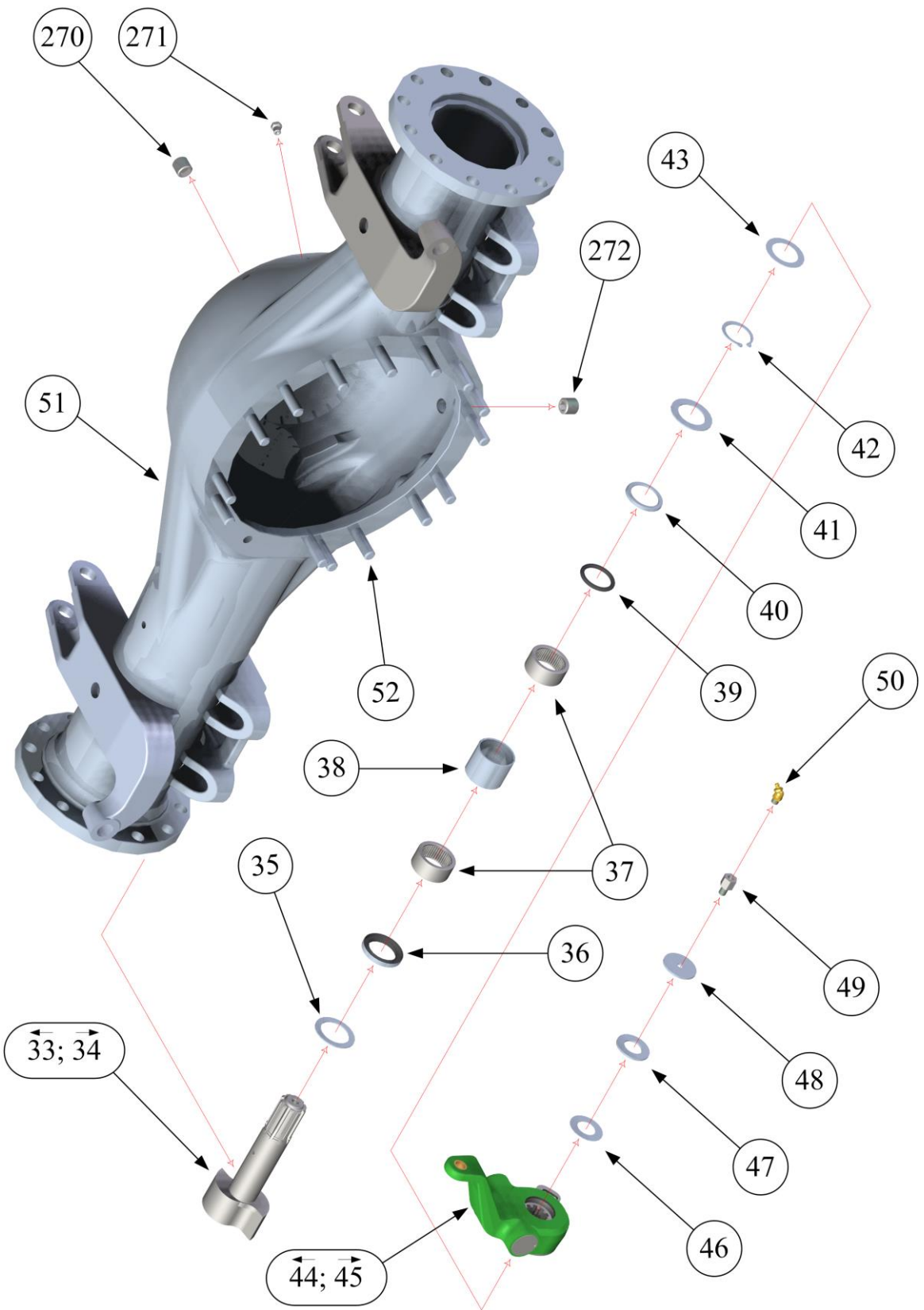


Передний, средний и задний ведущие мосты «МАДАРА» для автомобиля «КАМАЗ» 65222 и 65224  
Каталог запасных частей



Передний, средний и задний ведущие мосты «МАДАРА» для автомобиля «КАМАЗ» 65222 и 65224  
Каталог запасных частей

№	Номер детали	Наименование	Количество						Масса, кг	Примечание
			633.1	633.2	655-10	655-20	655.2-10	655.2-20		
33	340-013-2471	Кулак разжимной левый	1	1	1	1	1	1	2,50	
34	340-014-2471	Кулак разжимной правый	1	1	1	1	1	1	2,50	
35	41-438-5101	Шайба 42×58×2	1	1	1	1	1	1	0,020	
36	3021C034	Уплотнитель 40×58×8	2	2	2	2	2	2	0,020	
37	3021Л046	Подшипник RNA 4006V	4	4	4	4	4	4	0,200	
38	340-006-5076	Втулка распорная	2	2	2	2	2	2	0,156	
39	3021O031	О-кольцо 39,1×5,8	2	2	2	2	2	2	0,006	
40	41-019-5099	Крышка	2	2	2	2	2	2	0,019	
41	41-106-5101	Кольцо опорное 40×60×2	2	2	2	2	2	2	0,250	
42	3021П250	Кольцо стопорное В40	2	2	2	2	2	2	0,007	
43	853642	Шайба 38×56×1	(2)	(2)	(2)	(2)	(2)	(2)	0,010	3
44	3021Л954	Рычаг регулировочный «Халдекс»	1	1	1	1	1	1	3,11	
45	3021Л955	Рычаг регулировочный «Халдекс»	1	1	1	1	1	1	3,12	
46	340-002-5101	Шайба 26×48×3	(2)	(2)	(2)	(2)	(2)	(2)	0,030	3
47	340-001-5101	Шайба 26×48×1	(2)	(2)	(2)	(2)	(2)	(2)	0,010	3
48	6522-3501108	Шайба 8,5×48×3	2	2	2	2	2	2	0,041	
49	41-005-5367	Наконечник	2	2	2	2	2	2	0,035	
50	3021Г058	Пресс-масленка 2.3.45 (M10×1)	6	6	6	6	6	6	0,010	
51	633-11.00.00	Балка переднего моста	1	1	1	1	1	1	129	
52	340-004-5221	Шпилька M16×1,5×62	15	15	15	15	15	15	0,096	
270	1/43253/01	Пробка коническая M22×1,5			1	1	1	1	0,029	
271	864341	Пробка коническая Г1/8			1	1	1	1	0,010	
272	340-001-7541	Пробка магнитная коническая M22×1,5			1	1	1	1	0,090	

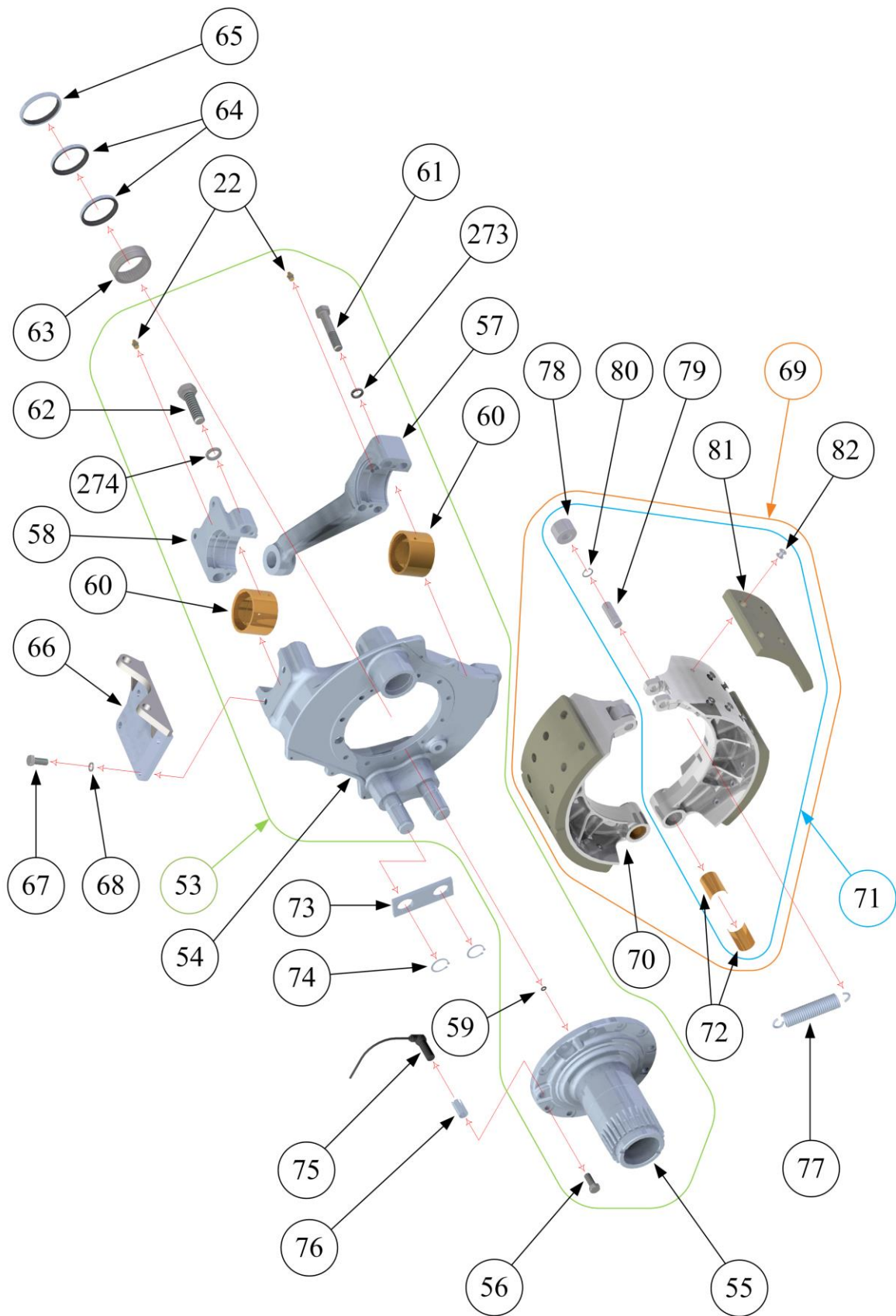


Передний, средний и задний ведущие мосты «МАДАРА» для автомобиля «КАМАЗ» 65222 и 65224  
Каталог запасных частей

№	Номер детали	Наименование	Количество						Масса, кг	Примечание
			633.1	633.2	655-10	655-20	655.2-10	655.2-20		
53	340-006-7301	Поворотный кулак с рычагами	1		1	1			44,1	
	633.2-02.01.00	правый		1			1	1	47,5	
-	340-013-7301	Поворотный кулак с рычагами	1		1	1			32,5	
	633.2-02.10.00	правый (без цапфы)		1			1	1	35,9	
-	340-008-7301	Поворотный кулак правый	1		1	1			-	2
	633.2-02.01.00			1			1	1	-	2
54	340-002-2109	Вилка поворотного кулака	1	1	1	1	1	1	-	2
55	41-044-2111	Цапфа правая	1	1	1	1	1	1	11,6	
56	3021Б195	Болт М12×1,5×30	22	22	22	22	22	22	0,031	
57	41-048-2116	Рычаг рулевой трапеции	1	1	1	1	1	1	-	2
58	41-011-2142	Крышка	1		1	1			-	2
	633.2-02.01.01	Рычаг рулевой управления		1			1	1	-	2
59	3021О010	О-кольцо 6×2,5	2	2	2	2	2	2	0,001	
60	41-180-5031	Втулка бронзовая	4	4	4	4	4	4	0,560	
273	3021Ш090	Шайба пружинная 16	8	8	8	8	8	8	0,006	
61	3021Б246	Болт М16×85	8	8	8	8	8	8	0,148	
274	3021Ш149	Шайба пружинная 20	2		2	2			0,012	
62	3021Б267	Болт М20×70	2		2	2			0,235	
63	3021Л455	Подшипник НК 60/25	2	2	2	2	2	2	0,190	
64	3021С338	Кольцо уплотнительное 60×72×8	4	4	4	4	4	4	0,020	
65	3021С030	Кольцо уплотнительное 70×80×7/10	2	2	2	2	2	2	0,023	
66	633-02.02.00	Держатель тормозного цилиндра								
		правый	1	1	1	1	1	1	2,64	
67	3021Б191	Болт М12×30	10	10	10	10	10	10	0,031	
68	3021Ш009	Шайба пружинная 12	10	10	10	10	10	10	0,004	
69	340-010-7456	Пара тормозных колодок	2	2	2	2	2	2	20,7	1
70	340-008-7456	Колодка тормозная с колодками								
		верхняя	2	2	2	2	2	2	10,3	2
71	340-009-7456	Колодка тормозная с колодками								
		нижняя	2	2	2	2	2	2	10,2	2
-	41-096-7456	Колодка тормозная с втулками	2	2	2	2	2	2	-	2
-	41-097-7456	Колодка тормозная с втулками	2	2	2	2	2	2	-	2
-	41-040-2431	Колодка верхняя	2	2	2	2	2	2	-	2
-	41-041-2431	Колодка нижняя	2	2	2	2	2	2	-	2
72	41-071-5031	Втулка	8	8	8	8	8	8	0,014	
73	41-048-5117	Планка соединительная	2	2	2	2	2	2	0,212	
74	3021П236	Кольцо стопорное В30	4	4	4	4	4	4	0,005	
75	441 032 809.0	Датчик АБС	2	2	2	2	2	2		
76	8 997 605 104	Втулка датчика	2	2	2	2	2	2	0,070	1
77	694-5052	Пружина тормозных колодок	2	2	2	2	2	2	0,195	
78	340-001-5030	Ролик колодки	4	4	4	4	4	4	0,210	
79	340-007-5001	Ось для ролика	4	4	4	4	4	4	0,105	
80	3021П330	Кольцо стопорное В18	4	4	4	4	4	4	0,001	
81	340-002-2441	Накладка тормозная	8	8	8	8	8	8	1,26	
82	3021Н077	Заклепка 8×18	64	64	64	64	64	64	0,005	

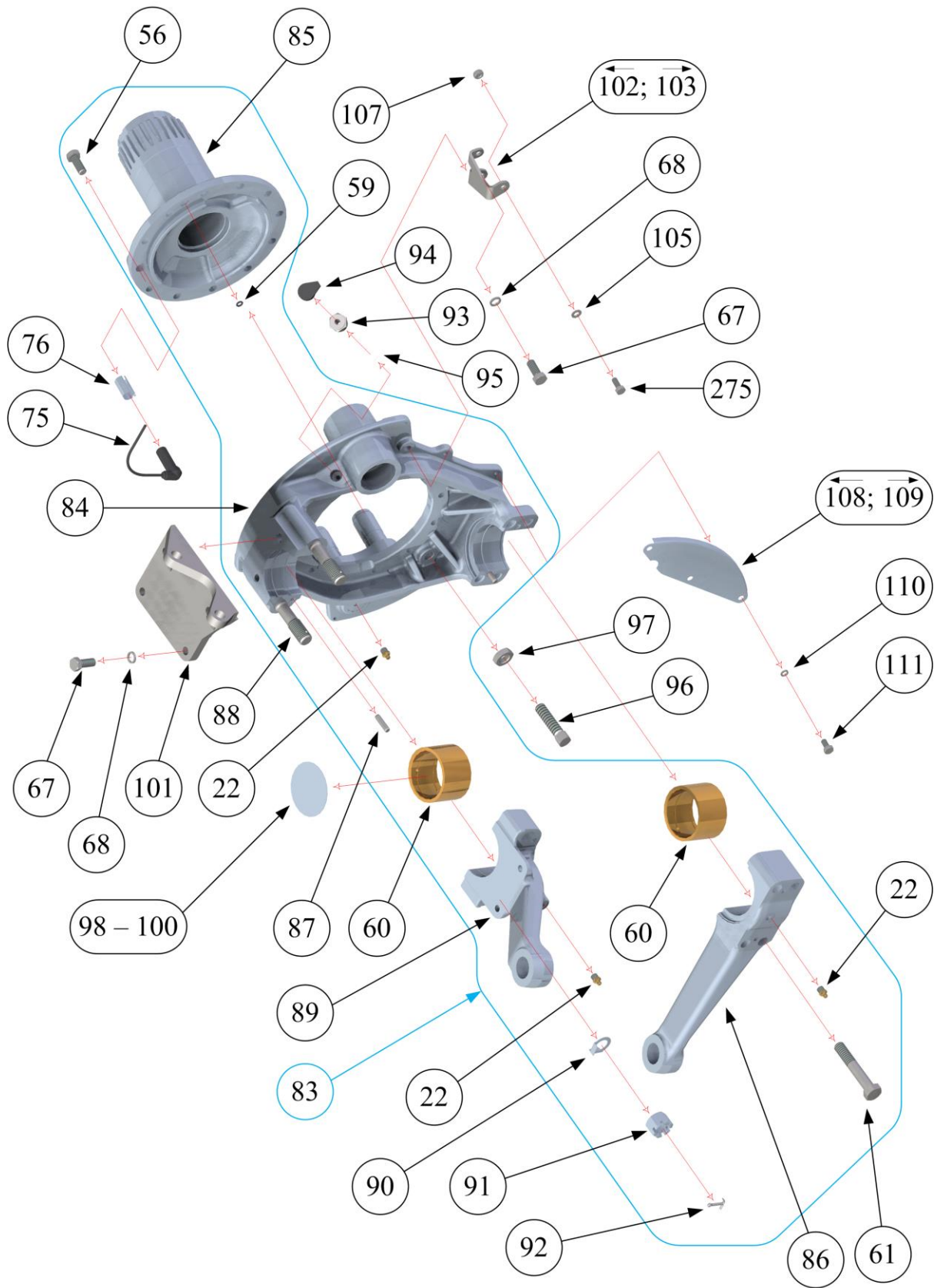


Передний, средний и задний ведущие мосты «МАДАРА» для автомобиля «КАМАЗ» 65222 и 65224  
Каталог запасных частей



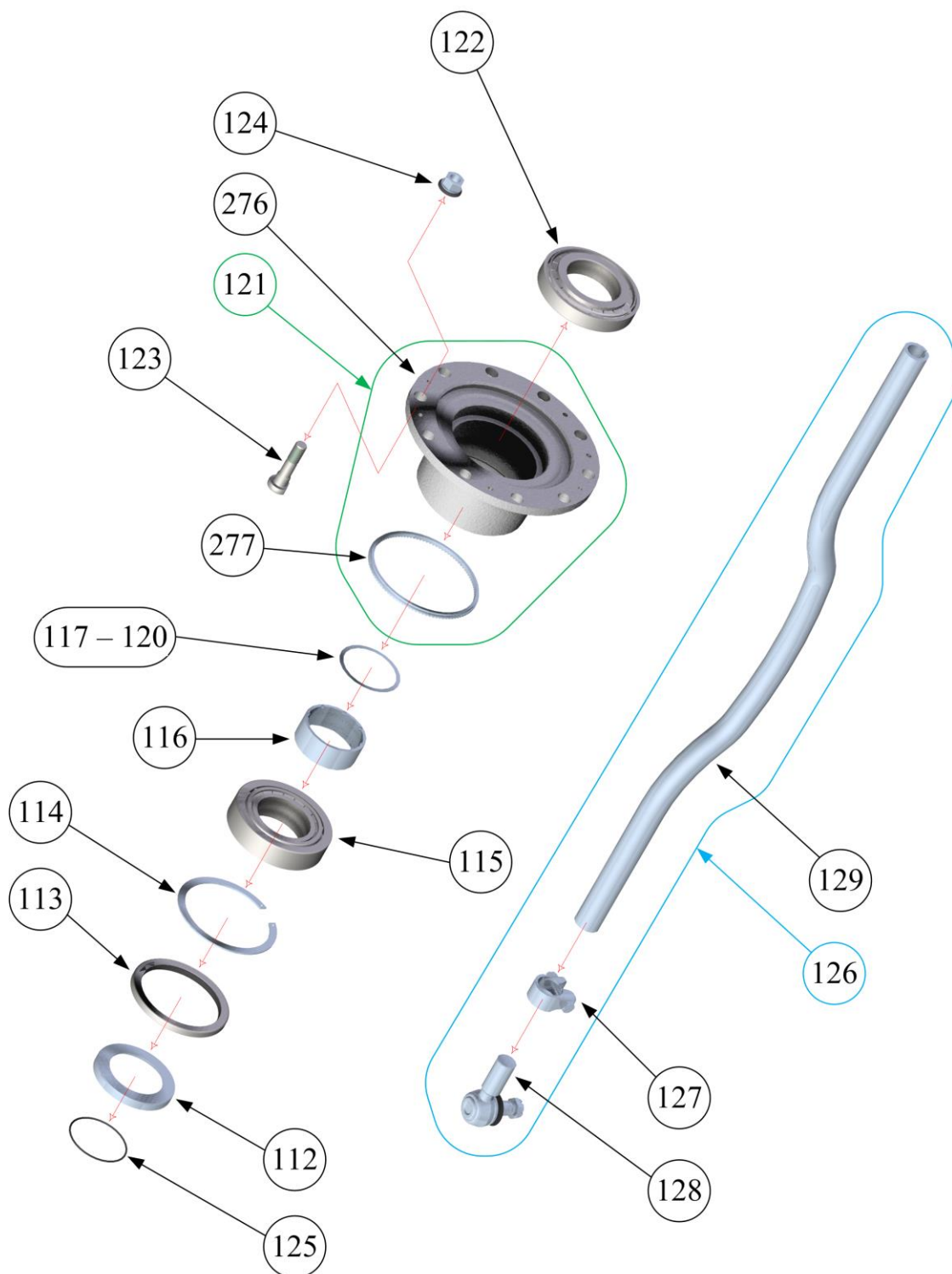
Передний, средний и задний ведущие мосты «МАДАРА» для автомобиля «КАМАЗ» 65222 и 65224  
Каталог запасных частей

№	Номер детали	Наименование	Количество						Масса, кг	Примечание
			633.1	633.2	655-10	655-20	655.2-10	655.2-20		
83	633-03.01.00	Поворотный кулак с рычагами левый	1	1	1	1	1	1	47,5	
–	633-03.10.00	Поворотный кулак с рычагами левый (без цапфы)	1	1	1	1	1	1	35,9	
–	340-007-7301	Поворотный кулак левый	1	1	1	1	1	1	–	2
84	340-001-2109	Вилка поворотного кулака	1	1	1	1	1	1	–	2
85	41-043-2111	Цапфа левая	1	1	1	1	1	1	11,6	
86	41-047-2116	Рычаг рулевой трапеции	1	1	1	1	1	1	–	2
87	3021Щ018	Штифт 8×30	8	8	8	8	8	8	0,012	
88	633-03.01.02	Шпилька М20×1,5×72	2	4	2	2	4	4	0,222	
89	633-03.01.01	Рычаг рулевой управления	1	1	1	1	1	1	–	2
90	3021Ш128	Шайба стопорная 20	2	4	2	2	4	4	0,008	
91	3021Г124	Гайка М20×1,5	2	4	2	2	4	4	0,080	
92	3021Ш061	Шплинт разводной 4×40	2	4	2	2	4	4	0,004	
93	41-058-5238	Сапун	2	2	2	2	2	2	0,078	
94	41-037-5416	Колпачок сапуна	2	2	2	2	2	2	0,002	
95	3021П322	Кольцо 18×24	4	4	4	4	4	4	0,001	
96	340-009-5238	Винт М16	2	2	2	2	2	2	0,100	
97	3021Г043	Гайка М16	2	2	2	2	2	2	0,033	
98	41-052-5081	Шайба регулировочная 0,2	(1)	(1)	(1)	(1)	(1)	(1)	0,008	3
99	41-053-5081	Шайба регулировочная 0,5	(1)	(1)	(1)	(1)	(1)	(1)	0,019	3
100	41-054-5081	Шайба регулировочная 0,8	(1)	(1)	(1)	(1)	(1)	(1)	0,028	3
101	633-03.02.00	Держатель тормозного цилиндра левый	1	1	1	1	1	1	2,64	
102	635-03.00.05	Кронштейн левый	1	1	1	1	1	1	0,120	
103	635-02.00.05	Кронштейн правый	1	1	1	1	1	1	0,120	
105	3021Ш024	Шайба М8	2	2	2	2	2	2	0,002	
275		Болт М8×20	2	2	2	2	2	2	0,014	
107	3021Г092	Гайка М8	2	2	2	2	2	2	0,005	
108	41-015-2458	Щит левый	2	2	2	2	2	2	0,116	
109	41-016-2458	Щит правый	2	2	2	2	2	2	0,116	
110	3021Ш016	Шайба пружинная 8	12	12	12	12	12	12	0,001	
111	3021Б204	Болт М8×12	12	12	12	12	12	12	0,010	



Передний, средний и задний ведущие мосты «МАДАРА» для автомобиля «КАМАЗ» 65222 и 65224  
Каталог запасных частей

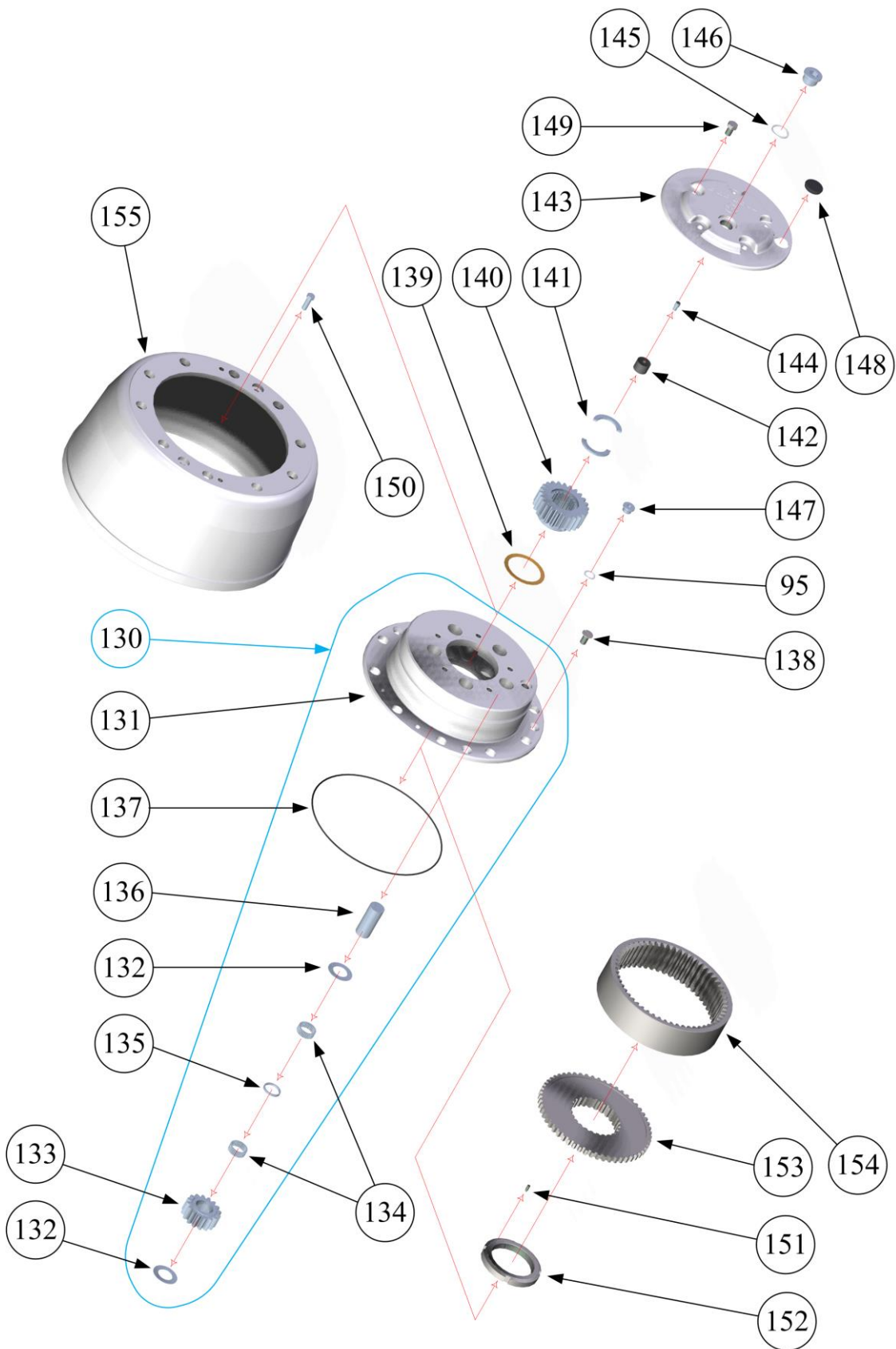
№	Номер детали	Наименование	Количество						Масса, кг	Примечание
			633.1	633.2	655-10	655-20	655.2-10	655.2-20		
112	41-073-5079	Кольцо уплотнительное	2	2	2	2	2	2	0,883	
113	3021C032	Уплотнитель 155×190×17,54+HR	2	2	2	2	2	2	0,433	
114	41-078-5076	Кольцо стопорное	2	2	2	2	2	2	0,213	
115	3021Л297	Подшипник 32221	2	2	2	2	2	2	6,00	
116	340-001-5077	Втулка распорная	2	2	2	2	2	2	0,213	
117	325-00.00.07	Прокладка регулировочная 0,15	(1)	(1)	(1)	(1)	(1)	(1)	0,003	3
118	41-096-5101	Прокладка регулировочная 0,3	(2)	(2)	(2)	(2)	(2)	(2)	0,006	3
119	41-097-5101	Прокладка регулировочная 0,5	(2)	(2)	(2)	(2)	(2)	(2)	0,010	3
120	41-098-5101	Прокладка регулировочная 1,0	(2)	(2)	(2)	(2)	(2)	(2)	0,021	3
–	340-042-7401	Ступица с картер колесного редуктора с держателем	2	2	2	2	2	2	50,6	
121	340-043-7401	Ступица с венец зубчатый	2	2	2	2	2	2	25,0	1
276	340-022-2301	Ступица	2	2	2	2	2	2	–	2
277	41-001-2043	Венец зубчатый	2	2	2	2	2	2	0,332	
122	3021Л235	Подшипник 30221	2	2	2	2	2	2	4,25	
123	633-02.00.01	Болт барананный	20	20	20	20	20	20	0,395	
124	325-05.00.00	Гайка М22×1,5	20	20	20	20	20	20	0,145	
125	3021O036	О-кольцо 105×3,5	2	2	2	2	2	2	0,004	
126	340-003-7306	Тяга рулевая поперечня в сборе	1	1	1	1	1	1	18,0	
127	3230.00.13	Скоба	2	2	2	2	2	2	2,89	1
128	5856.20.00	Головка поперечной тяги	2	2	2	2	2	2		
129	340-001-2121	Тяга рулевая поперечная	1	1	1	1	1	1	12,2	





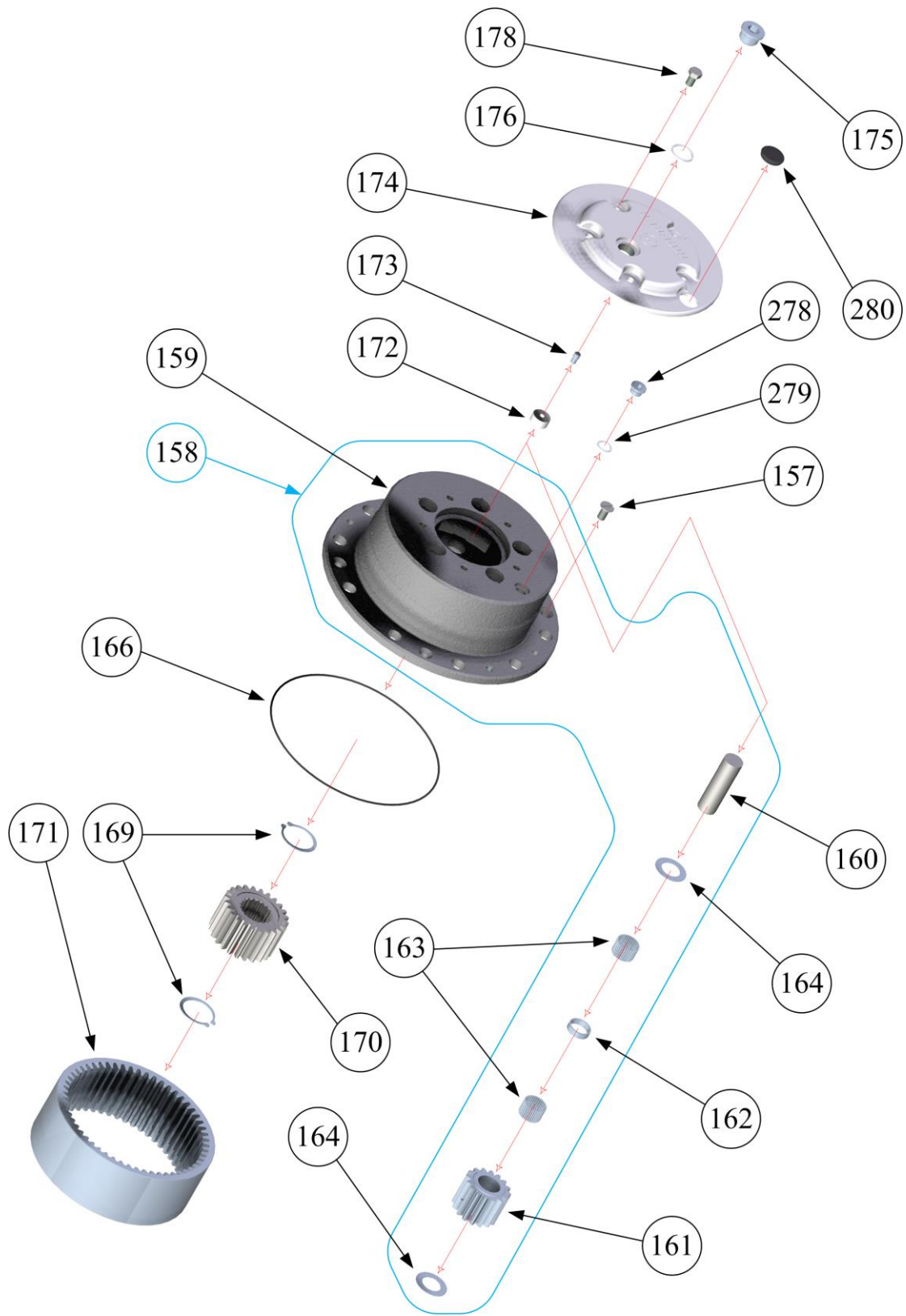
Передний, средний и задний ведущие мосты «МАДАРА» для автомобиля «КАМАЗ» 65222 и 65224  
Каталог запасных частей

№	Номер детали	Наименование	Количество						Масса, кг	Примечание
			633.1	633.2	655-10	655-20	655.2-10	655.2-20		
130	340-006-7264	Картер колесного редуктора с сателлитов в сборе	2	2	2	2	2	2	24,5	
131	340-006-2302	Картер колесного редуктора	2	2	2	2	2	2	19,5	
132	41-055-5081	Шайба опорная сателлитов	20	20	20	20	20	20	0,012	
133	41-008-2072	Сателлит редуктора	10	10	10	10	10	10	0,560	
134	3021И001	Ролик игольчатый 3×13,8	680	680	680	680	680	680	0,075*	
135	41-131-5076	Кольцо распорное	10	10	10	10	10	10	0,080	
136	41-065-5011	Ось сателлитов	10	10	10	10	10	10	0,380	
137	3021О047	О-кольцо 250×3	2	2	2	2	2	2	0,009	
138	3021Б254	Винт М12×25	8	8	8	8	8	8	0,024	
139	41-020-5082	Кольцо фрикционное	2	2	2	2	2	2	0,023	
140	41-009-2021	Ведущая шестерня колесного редуктора	2	2	2	2	2	2	1,64	
141	41-001-5066	Сегмент стопорный	4	4	4	4	4	4	0,022	
142	41-017-5081	Упор полуоси	2	2	2	2	2	2	0,056	
143	340-002-2331	Колпачок картера колесного редуктора	2	2	2	2	2	2	3,44	
144	41-010-5158	Штифт	2	2	2	2	2	2	0,010	
145	3021П301	Кольцо 30×36	2	2	2	2	2	2	0,002	
146	41-001-7647	Пробка магнитная М30×1,5	2	2	2	2	2	2	0,110	
147	41-043-5136	Пробка М18×1,5	2	2	2	2	2	2	0,027	
148	41-002-5147	Заглушка	2	2	2	2	2	2	0,008	
149	3021Б222	Болт М12×1,5×20	10	10	10	10	10	10	0,023	
150	3021Б187	Болт М10×30	4	4	4	4	4	4	0,022	
151	3021В091	Винт М6×16	2	2	2	2	2	2	0,003	
152	41-022-5257	Гайка с прорезами М90×2	2	2	2	2	2	2	0,600	
153	637-00.00.11	Соединитель	2	2	2	2	2	2	3,50	
154	635-02.00.06	Колесо опорное колесного редуктора	2	2	2	2	2	2	6,91	
155	340-011-2411	Барaban тормозной	2	2	2	2	2	2	40,9	



## ЗАПАСНЫЕ ДЕТАЛИ СРЕДНЕГО И ЗАДНЕГО ВЕДУЩИХ МОСТАХ

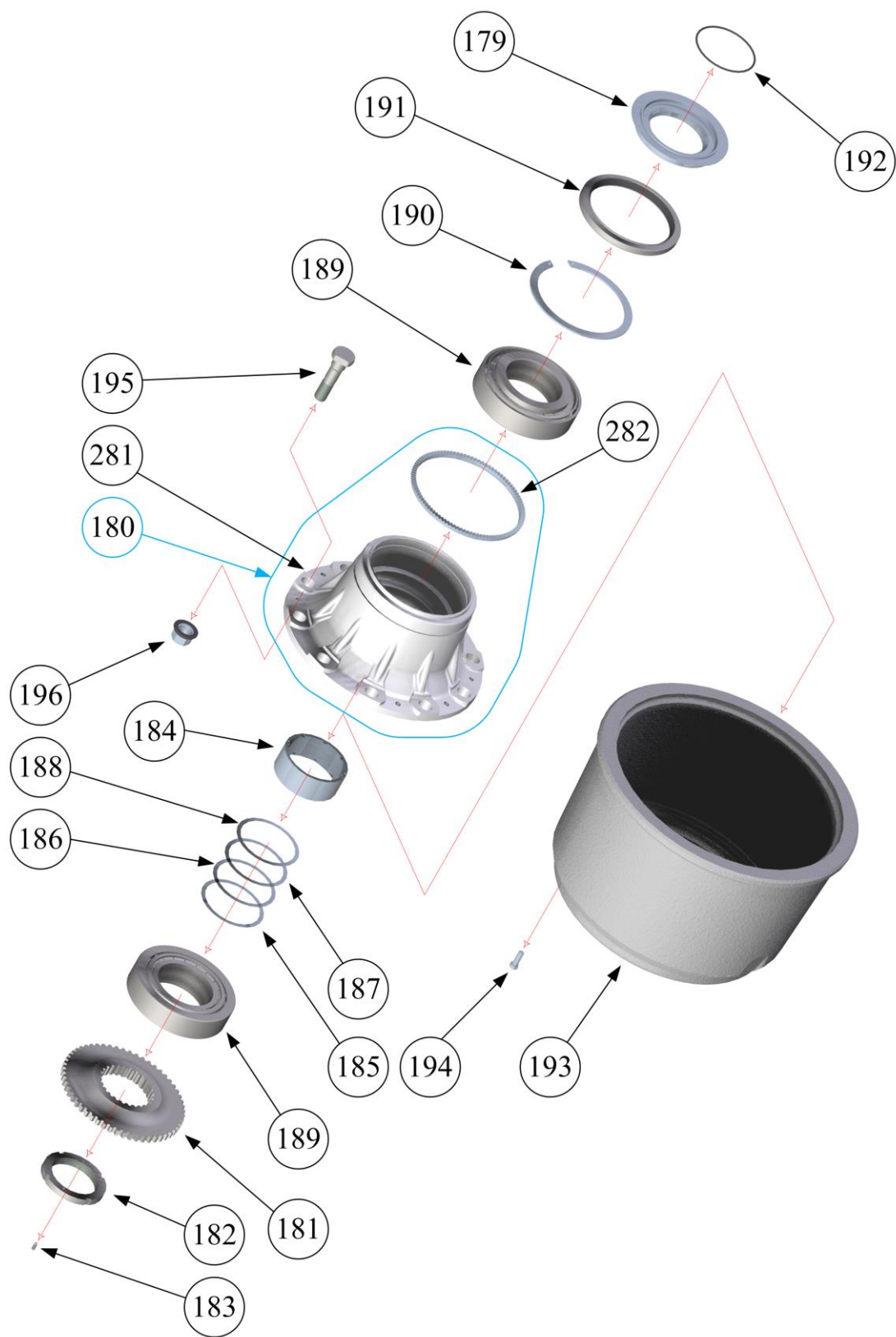
№	Номер детали	Наименование	Количество						Масса, кг	Примечание
			631.1	632.1	656-10	656-20	657-10	657-20		
-	631-03.00.00	Колесно-ступичная группа левая	1		1	1			259	
-	631-04.00.00	Колесно-ступичная группа правая	1		1	1			259	
-	632-03.00.00	Колесно-ступичная группа левая		1			1	1	258	
-	632-04.00.00	Колесно-ступичная группа правая		1			1	1	258	
-	631-03.20.00	Ступица колеса с картер колесного редуктора в сборе	2	2	2	2	2	2	68,5	
157	3021В254	Винт М12×25	8	8	8	8	8	8	0,024	
158	631-03.21.00	Картер колесного редуктора с сателлитов в сборе	2	2	2	2	2	2	30,7	
159	340-007-2302	Картер колесного редуктора	2	2	2	2	2	2	22,2	
160	637-06.00.02	Ось сателлитов	10	10	10	10	10	10	0,540	
161	41-005-2072	Сателлит z=16	10	10	10	10	10	10	0,940	
162	41-116-5076	Втулка распорная	10	10	10	10	10	10	0,019	
163	3021И019	Ролик игольчатый 3×23,8	680	680	680	680	680	680	0,132*	
164	41-055-5081	Шайба опорная сателлитов	20	20	20	20	20	20	0,012	
166		О-кольцо 250×3	2	2	2	2	2	2	0,009	
278	41-043-5136	Пробка М18×1,5	2	2	2	2	2	2	0,027	
279	3021П322	Кольцо 18×24	2	2	2	2	2	2	0,001	
280	41-002-5147	Заглушка	2	2	2	2	2	2	0,008	
169	3021П237	Кольцо стопорное В52	4	4	4	4	4	4	0,011	
170	637-00.00.05	Ведущая шестерня колесного редуктора z=24	2	2	2	2	2	2	2,37	
171	41-011-2022	Колесо опорное колесного редуктора z=56	2	2	2	2	2	2	8,12	
172	41-017-5082	Упор полуоси	2	2	2	2	2	2	0,056	
173	41-010-5158	Штифт	2	2	2	2	2	2	0,010	
174	340-002-2331	Колпачок картера колесного редуктора	2	2	2	2	2	2	3,44	
175	41-001-7647	Пробка магнитная М30×1,5	2	2	2	2	2	2	0,110	
176	3021П301	Кольцо 30×36	2	2	2	2	2	2	0,002	
178	3021Б222	Болт М12×1,5×20	10	10	10	10	10	10	0,023	



Передний, средний и задний ведущие мосты «МАДАРА» для автомобиля «КАМАЗ» 65222 и 65224  
Каталог запасных частей

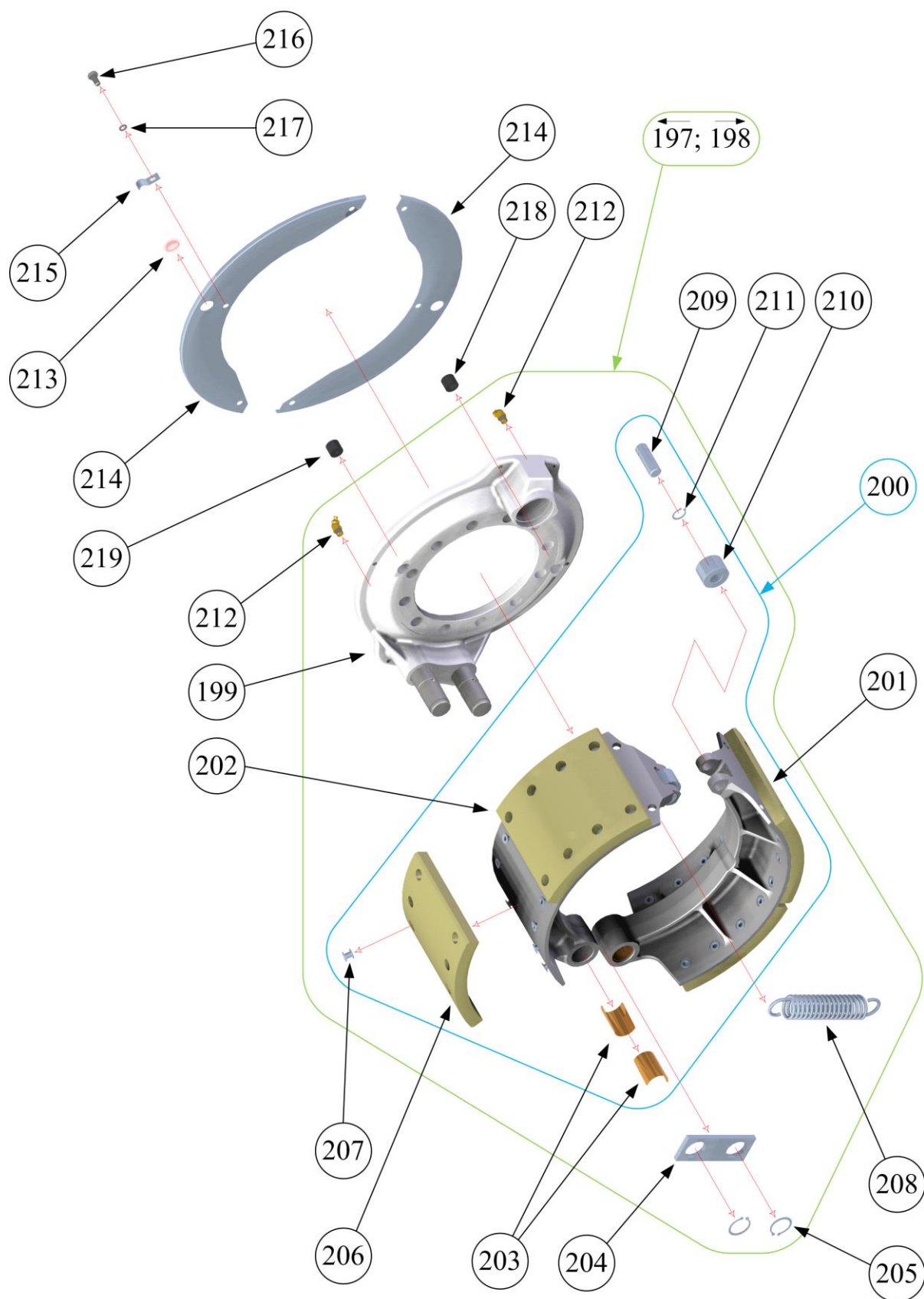
№	Номер детали	Наименование	Количество						Масса, кг	Примечание
			631.1	632.1	656-10	656-20	657-10	657-20		
179	631-03.03.00	Кольцо уплотнительное в сборе	2	2	2	2	2	2	1,54	
180	631-03.04.10	Ступица с венцом зубчатый	2		2	2			27,6	
281	631-02.00.01	Ступица	2	2	2	2	2	2	27,3	
282	41-001-2043	Венец зубчатый	2		2	2			0,332	
181	637-00.00.11	Соединитель	2	2	2	2	2	2	3,50	
182	41-022-5257	Гайка с прорезами М90×2	2	2	2	2	2	2	0,600	
183	3021В091	Винт М6×16	2	2	2	2	2	2	0,003	
184	340-001-5077	Втулка распорная	2	2	2	2	2	2	2,60	
185	325-00.00.07	Прокладка регулировочная 0,15	(2)	(2)	(2)	(2)	(2)	(2)	0,003	3
186	41-096-5101	Прокладка регулировочная 0,3	(2)	(2)	(2)	(2)	(2)	(2)	0,006	3
187	41-097-5101	Прокладка регулировочная 0,5	(1)	(1)	(1)	(1)	(1)	(1)	0,010	3
188	41-098-5101	Прокладка регулировочная 1,0	(1)	(1)	(1)	(1)	(1)	(1)	0,021	3
189	3021Л297	Подшипник 32221	4	4	4	4	4	4	6,00	
190	41-078-5076	Кольцо стопорное	2	2	2	2	2	2	0,213	
191	3021С032	Уплотнитель 155×190×17.54+HR	2	2	2	2	2	2	0,433	
192	3021О036	О-кольцо 105×3,5	2	2	2	2	2	2	0,004	
193	340-012-2411	Барaban тормозной	2	2	2	2	2	2	68,2	
194	3021Б187	Болт М10×30	4	4	4	4	4	4	0,022	
195	637-00.00.12	Болт барабанный	20	20	20	20	20	20	0,425	
196	325-05.00.00	Гайка М22×1,5	20	20	20	20	20	20	0,145	





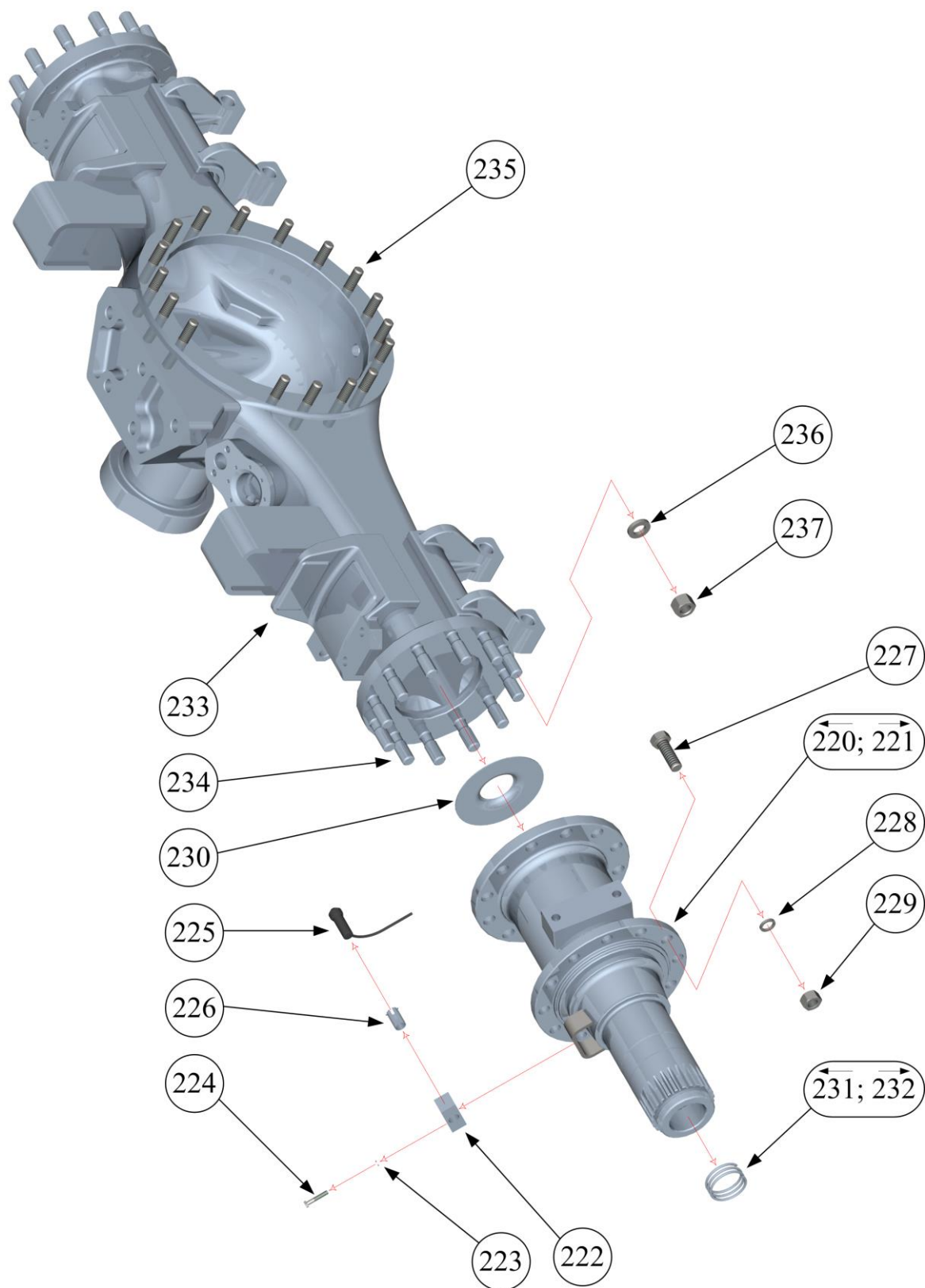
Передний, средний и задний ведущие мосты «МАДАРА» для автомобиля «КАМАЗ» 65222 и 65224  
Каталог запасных частей

№	Номер детали	Наименование	Количество						Масса, кг	Примечание
			631.1	632.1	656-10	656-20	657-10	657-20		
197	631-03.05.00	Суппорт колесных тормозов с колодками в сборе	1	1	1	1	1	1	33,3	
198	631-04.05.00	Суппорт колесных тормозов с колодками в сборе	1	1	1	1	1	1	33,3	
199	333-03.01.00	Суппорт колесных тормозов в сборе	2	2	2	2	2	2	11,5	1
–	333-03.01.01	Суппорт	2	2	2	2	2	2	–	2
–	41-038-5001	Палец тормозных колодок	4	4	4	4	4	4	–	
200	631-03.12.00	Пара тормозных колодок	2	2	2	2	2	2	21,5	1
201	631-03.10.00	Колодка тормозная с накладками в сборе нижняя	2	2	2	2	2	2	–	2
–	631-03.10.10	Колодка тормозная с втулками	2	2	2	2	2	2	–	2
202	631-03.11.00	Колодка тормозная с накладками в сборе верхняя	2	2	2	2	2	2	–	2
–	631-03.11.10	Колодка тормозная с втулками	2	2	2	2	2	2	–	2
203	41-071-5031	Втулка	8	8	8	8	8	8	0,014	
204	41-048-5117	Планка соединительная	2	2	2	2	2	2	0,212	
205	3021П236	Кольцо стопорное В30	4	4	4	4	4	4	0,006	
206	340-002-2441	Накладка тормозная 3658F	8	8	8	8	8	8	1,35	
207	3021Н077	Заклепка 8×18	64	64	64	64	64	64	0,005	
208	694-5052	Пружина тормозных колодок	2	2	2	2	2	2	0,195	
209	340-007-5001	Ось для ролика	4	4	4	4	4	4	0,105	
210	340-001-5030	Ролик колодки	4	4	4	4	4	4	0,210	
211	3021П330	Кольцо стопорное В18	4	4	4	4	4	4	0,001	
212	3021Г058	Пресс-масленка 2.3.45 (М10×1)	6	6	6	6	6	6	0,010	
213	41-004-5148	Заглушка	4	4	4	4	4	4	0,002	
214	41-009-2458	Щит	4	4	4	4	4	4	0,256	
215	41-004-5454	Скоба	2		2	2			0,006	
216	3021Б204	Болт М8×12	12	12	12	12	12	12	0,010	
217	3021Ш016	Шайба пружинная 8	14	14	14	14	14	14	0,001	
218	41-029-5444	Втулка резиновая	2	2	2	2	2	2	0,003	
219	41-030-5444	Втулка резиновая	2	2	2	2	2	2	0,005	



Передний, средний и задний ведущие мосты «МАДАРА» для автомобиля «КАМАЗ» 65222 и 65224  
Каталог запасных частей

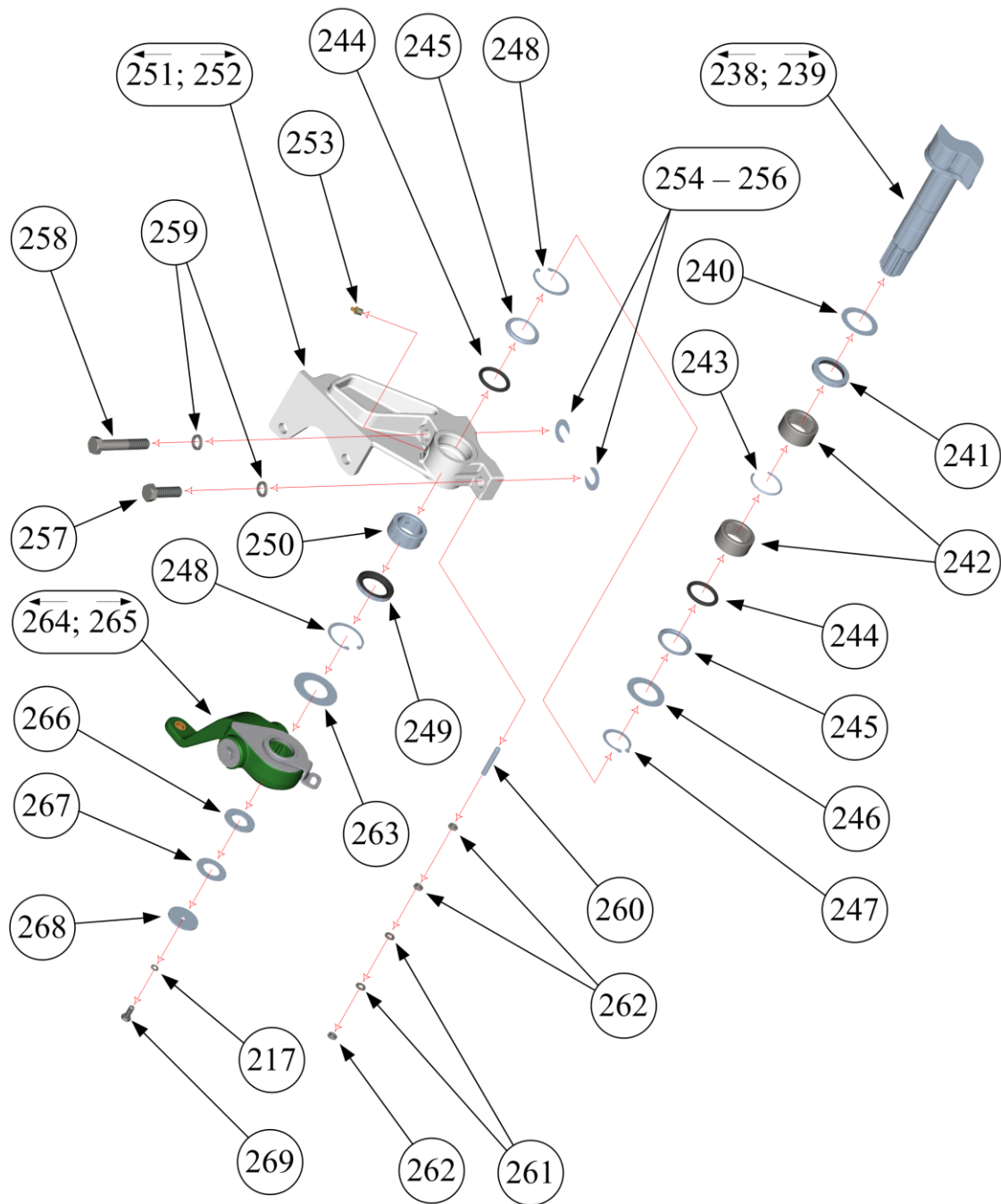
№	Номер детали	Наименование	Количество						Масса, кг	Примечание
			631.1	632.1	656-10	656-20	657-10	657-20		
220	631-03.01.00	Цапфа в сборе левая	1	1	1	1	1	1	42,4	
221	631-04.01.00	Цапфа в сборе правая	1	1	1	1	1	1	42,4	
222	41-927-2958	Консоль	2		2	2			0,250	
223	3021Ш015	Шайба пружинная 6	4		4	4			0,040*	
224	3021Б163	Болт М6×35	4		4	4			0,010	
225	441 032 809.0	Датчик АБС	2		2	2			0,070	1
226	8 997 605 104	Втулка датчика	2		2	2				
227	3021Б149	Болт М18×1,5×55	24	24	24	24	24	24	0,170	
228	3021Ш012	Шайба пружинная 18	24	24	24	24	24	24	0,009	
229	3021Г068	Гайка М18×1,5	24	24	24	24	24	24	0,045	
230	41-065-5099	Шайба направляющая	2	2	2	2	2	2	0,240	
231	41-050-5051	Спираль уплотнительная правая	1	1	1	1	1	1	0,052	
232	41-051-5051	Спираль уплотнительная левая	1	1	1	1	1	1	0,052	
233	638-01.00.00	Балка заднего моста	1		1	1			175	
	637-01.00.00	Балка среднего моста		1			1	1	178	
234	637-00.00.06	Шпилька М20×1,5×55	24	24	24	24	24	24	0,186	
235	340-004-5221	Шпилька М16×1,5×40	15	17	15	15	17	17	0,096	
236	637-00.00.07	Шайба	24	24	24	24	24	24	0,032	
237	637-00.00.09	Гайка М20×1,5	24	24	24	24	24	24	0,090	





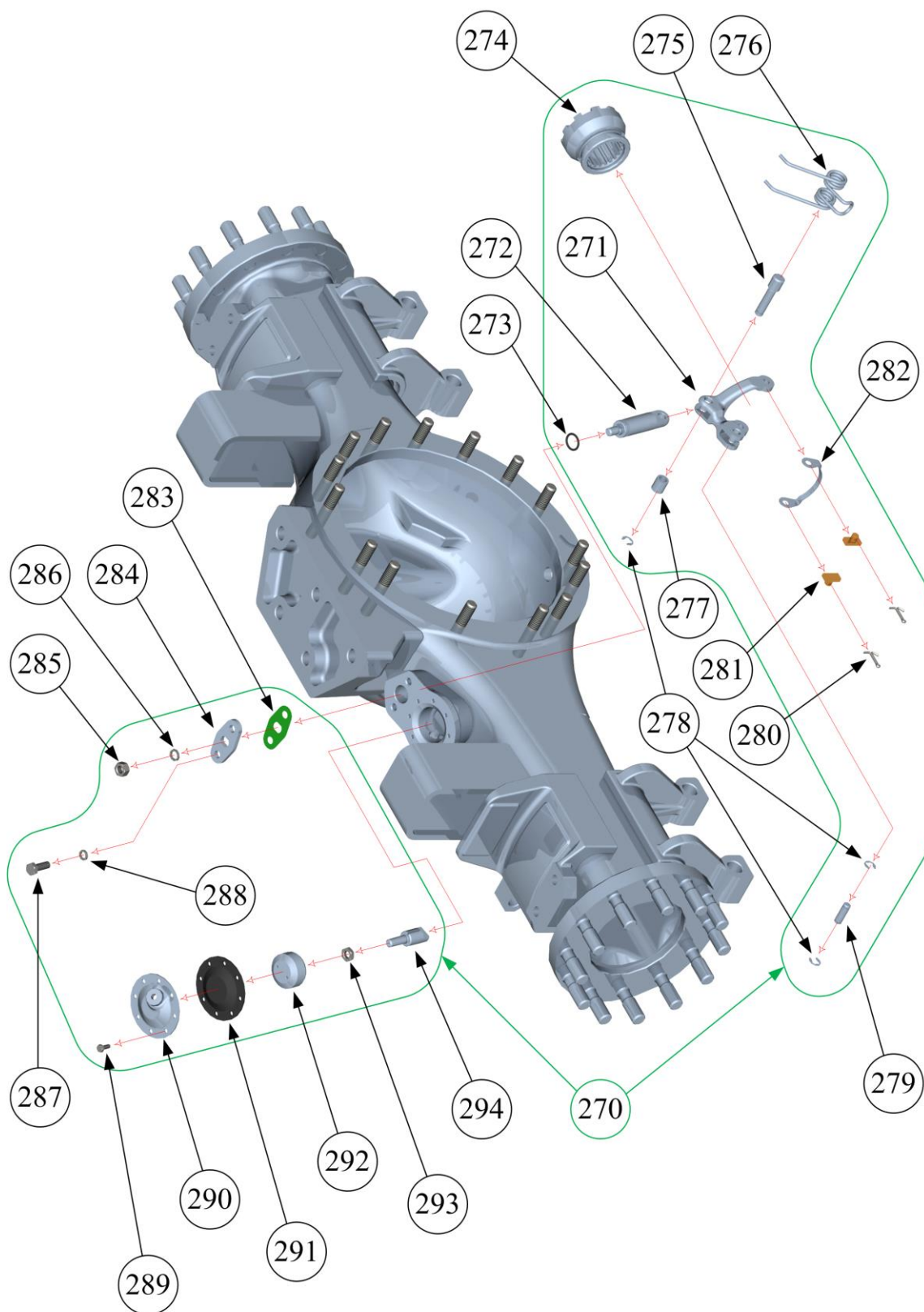
Передний, средний и задний ведущие мосты «МАДАРА» для автомобиля «КАМАЗ» 65222 и 65224  
Каталог запасных частей

№	Номер детали	Наименование	Количество						Масса, кг	Примечание
			631.1	632.1	656-10	656-20	657-10	657-20		
238	631-00.00.01	Кулак разжимной левый	1	1	1	1	1	1	3,05	
239	631-00.00.02	Кулак разжимной правый	1	1	1	1	1	1	3,05	
240	41-438-5101	Шайба	2	2	2	2	2	2	0,020	
241	3021С034	Уплотнитель 40×58×8	2	2	2	2	2	2	0,020	
242	3021Л046	Подшипник RNA 4006V	4	4	4	4	4	4	0,200	
243	41-019-5069	Кольцо распорное	2	2	2	2	2	2	0,008	
244	3021О031	О-кольцо 39,1×5,8	4	4	4	4	4	4	0,006	
245	41-019-5099	Крышка	4	4	4	4	4	4	0,012	
246	41-106-5101	Кольцо опорное	2	2	2	2	2	2	0,025	
247	3021П250	Кольцо стопорное В40	2	2	2	2	2	2	0,007	
248	3021П300	Кольцо стопорное А55	4	4	4	4	4	4	0,008	
249	3021С928	Уплотнитель 40×55×7	4	4	4	4	4	4	0,018	
250	41-072-5031	Втулка	2	2	2	2	2	2	0,215	
251	340-005-2568	Кронштейн левый	1	1	1	1	1	1	5,10	
252	340-004-2568	Кронштейн правый	1	1	1	1	1	1	5,10	
253	3021Г056	Пресс-масленка 1.3 (М10×1)	2	2	2	2	2	2	0,008	
254	332-00.00.10	Прокладка регулировочная 0,2	(10)	(10)	(10)	(10)	(10)	(10)	0,001	3
255	332-00.00.11	Прокладка регулировочная 0,5	(8)	(8)	(8)	(8)	(8)	(8)	0,002	3
256	332-00.00.12	Прокладка регулировочная 1,0	(4)	(4)	(4)	(4)	(4)	(4)	0,004	3
257	3021Б165	Болт М16×1,5×50	2	2	2	2	2	2	0,112	
258	3021Б169	Болт М16×1,5×95	2	2	2	2	2	2	0,183	
259	3021Ш090	Шайба пружинная 16	4	4	4	4	4	4	0,018	
260	340-002-5221	Шпилка	2	2	2	2	2	2	0,019	
261	3021Ш024	Шайба М8	4	4	4	4	4	4	0,002	
262	3021Г092	Гайка М8 низкая	6	6	6	6	6	6	0,003	
263	340-003-5101	Шайба	(2)	(2)	(2)	(2)	(2)	(2)	0,021	3
264	3021Л935	Рычаг регулировочный «Халдекс»	1	1	1	1	1	1	3,11	
265	3021Л936	Рычаг регулировочный «Халдекс»	1	1	1	1	1	1	3,12	
266	340-001-5101	Шайба 26×48×3	(2)	(2)	(2)	(2)	(2)	(2)	0,030	3
267	340-002-5101	Шайба 26×48×1	(2)	(2)	(2)	(2)	(2)	(2)	0,010	3
268	6520-3501108	Шайба 8,5×48×3	2	2	2	2	2	2	0,041	
269	3021Б118	Болт М8×14	2	2	2	2	2	2	0,025	



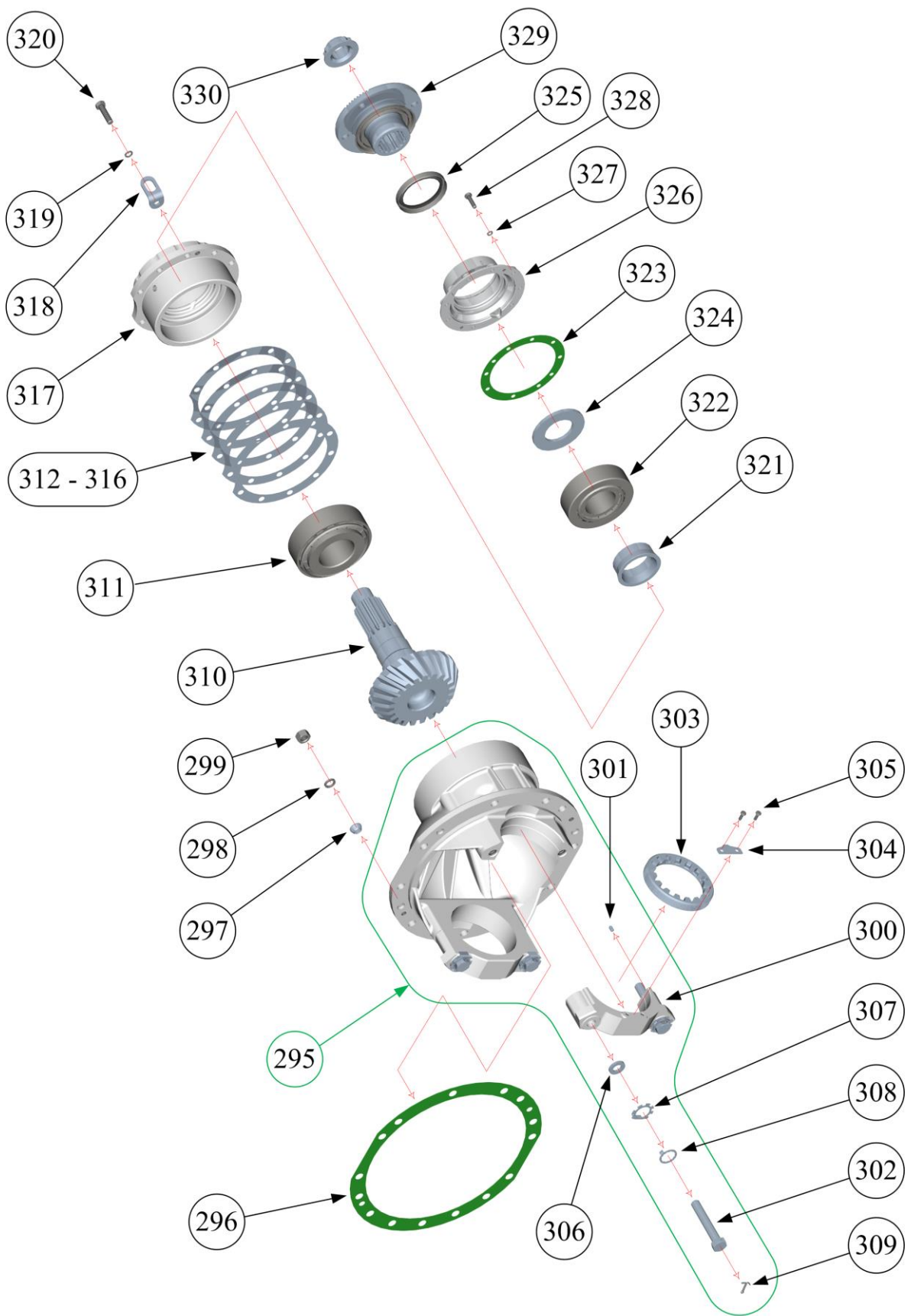
Передний, средний и задний ведущие мосты «МАДАРА» для автомобиля «КАМАЗ» 65222 и 65224  
Каталог запасных частей

№	Номер детали	Наименование	Количество						Масса, кг	Примечание
			631.1	632.1	656-10	656-20	657-10	657-20		
270	651-05.00.00	Механизм блокировки			1	1	1	1	0,050	
271	55102-2409018	Вилка блокировки			1	1	1	1	0,050	
272	55102-2409032	Опора вилки			1	1	1	1	0,310	
273	740.1003439	Кольцо уплотнительное			1	1	1	1	0,002	
274	53229-2409053	Муфта блокировки			1	1	1	1	1,14	
275	55102-2409038	Ось вилки			1	1	1	1	0,085	
276	55102-2409023	Пружина возвратная механизма блокировки			1	1	1	1	0,115	
277	740.1108048-10	Втулка			1	1	1	1	0,022	
278	30213010	Шайба стопорная 9			3	3	3	3	0,001	
279	55102-2409028	Палец вилки			1	1	1	1	0,024	
280	3021Ш061	Шплинт разводной 4×40			2	2	2	2	0,003	
281	55102-2409024	Сухарь			2	2	2	2	0,021	
282	55102-2409026	Скоба			1	1	1	1	0,017	
283	55102-2409034	Прокладка			1	1	1	1	0,001	
284	55102-2409033	Пластина опорная			1	1	1	1	0,095	
285	3021Г104	Гайка М12×1,25			1	1	1	1	0,018	
286	3021Ш009	Шайба пружинная 12			1	1	1	1	0,004	
287	3021Б256	Болт М10×1,25×30			2	2	2	2	0,028	
288	3021Ш008	Шайба пружинная 10			2	2	2	2	0,002	
289	3021Б114	Болт М6×12			8	8	8	8	0,005	
290	395-10.01.00	Крышка механизма блокировки			1	1	2	2	0,160	
291	5320-2509017	Диафрагма механизма блокировки			1	1	2	2	0,035	
292	55102-2409019	Поршень механизма блокировки			1	1	1	1	0,270	
293	3021Г107	Гайка М12×1,25 низкая			1	1	1	1	0,013	
294	55102-2409020	Стержень механизма блокировки			1	1	1	1	0,125	



Передний, средний и задний ведущие мосты «МАДАРА» для автомобиля «КАМАЗ» 65222 и 65224  
Каталог запасных частей

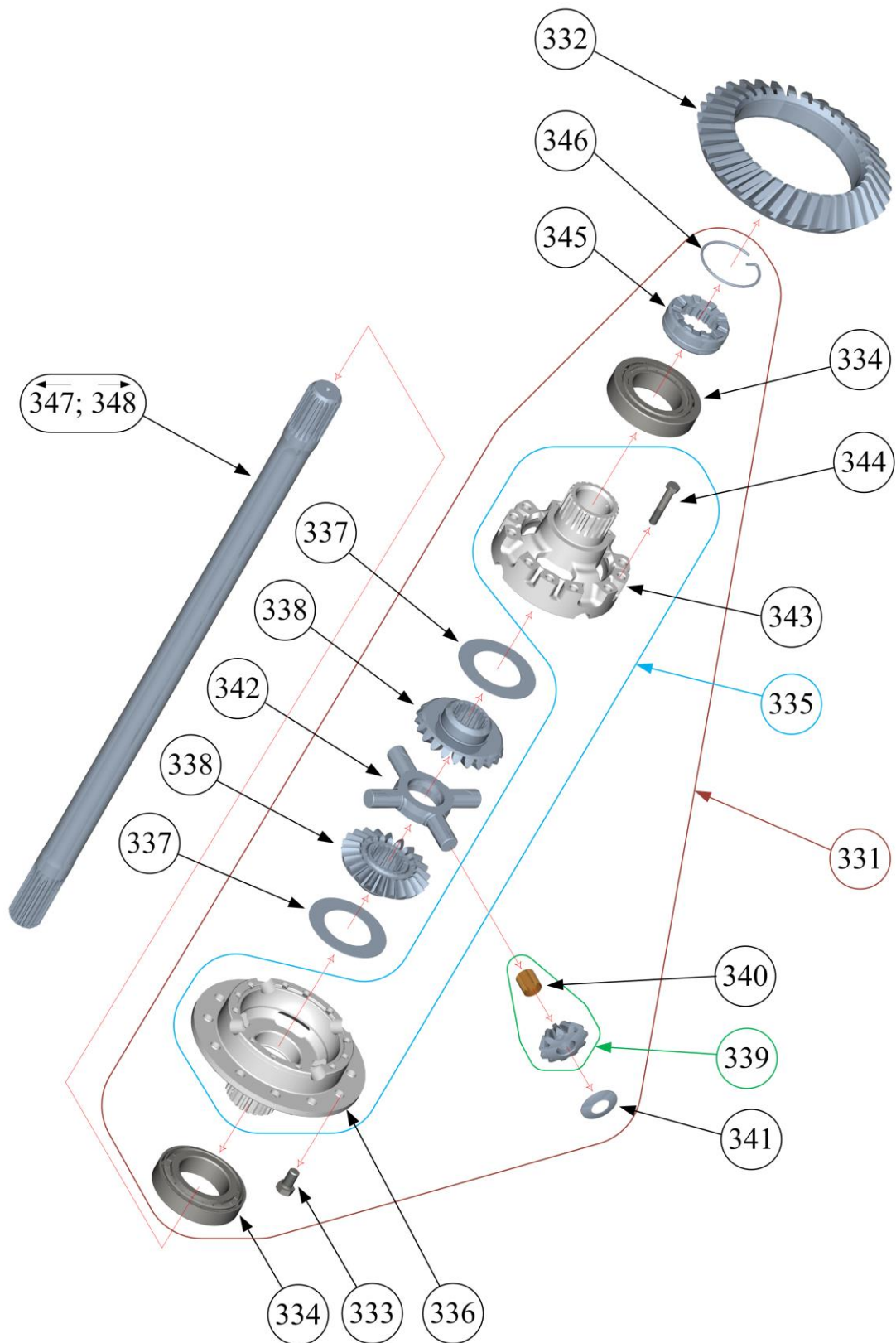
№	Номер детали	Наименование	Количество						Масса, кг	Примечание
			655-10	655-20	655.2-10	655.2-20	656-10	656-20		
-	650-02.00.00-10	Передача главная переднего моста	1		1				-	
-	650-02.00.00-20	Передача главная переднего моста		1		1			116,8	
-	651-02.00.00-10	Передача главная заднего моста					1		-	
-	651-02.00.00-20	Передача главная заднего моста						1	117,8	
295	6520-2402015	Картер редуктора заднего моста	1	1	1	1	1	1	36,5	1
-	6520-2402018	Картер редуктора заднего моста	1	1	1	1	1	1	-	2
296	6520-2402034	Прокладка картера редуктора	1	1	1	1	1	1	0,022	
297	395-00.00.21	Втулка разжимная	4	4	4	4	4	4	0,014	
298	3021Ш090	Шайба пружинная 16	15	15	15	15	15	15	0,006	
299	3021Г090	Гайка 16×1,5	15	15	15	15	15	15	0,033	
300	6520-2402079	Крышка подшипника	2	2	2	2	2	2	-	2
301	5320-2402077	Штифт 7×15	4	4	4	4	4	4	0,003	
302	3021Б238	Болт М18×1,5×110	4	4	4	4	4	4	0,275	
303	53205-2403040	Гайка дифференциала М145×2	2	2	2	2	2	2	0,815	
304	6520-2403043	Стопор гайки	2	2	2	2	2	2	0,023	
305	3021Б204	Болт М8×12	4	4	4	4	4	4	0,011	
306	53205-2402078	Шайба 18×34×4,5	4	4	4	4	4	4	0,023	
307	53205-2402131	Шайба стопорная	4	4	4	4	4	4	0,013	
308	53205-2402132	Шайба замковая	4	4	4	4	4	4	0,007	
309	3021Ш062	Шплинт разводной 3,2×40	4	4	4	4	4	4	0,002	
-	6520-2402020-11	Пара конических шестерен (поз. 311 и 334) z=37/22 зуб. (5,61)	1		1		1		23,9	1
-	6520-2402020-20	Пара конических шестерен (поз. 311 и 334) z=31/15 зуб. (6,88)		1		1		1	22,5	1
310	651-02.01.01-11	Шестерня ведущая коническая	1		1		1		13,6	4
	6520-2402017-20	Шестерня ведущая коническая		1		1		1	10,8	4
311	3021Л316	Подшипник 32315В-Р6	1	1	1	1	1	1	5,71	
312	6520-2402096	Прокладка регулировочная 1,00	2	2	2	2	2	2	0,108	3
313	6520-2402097	Прокладка регулировочная 0,50	4	4	4	4	4	4	0,054	3
314	6520-2402098	Прокладка регулировочная 0,20	4	4	4	4	4	4	0,022	3
315	6520-2402099	Прокладка регулировочная 0,10	8	8	8	8	8	8	0,011	3
316	6520-2402100	Прокладка регулировочная 0,05	8	8	8	8	8	8	0,005	3
317	6520-2402049	Стакан подшипников	1	1	1	1	1	1	9,49	
318	6520-2402371	Скоба редуктора	2	2	2	2	2	2	0,066	
319	3021Ш009	Шайба пружинная 12	10	10	10	10	10	10	0,004	
320	3021Б210	Болт М12×1,25×45	10	10	10	10	10	10	0,049	
321	6520-2402188	Втулка регулировочная	1	1	1	1	1	1	0,560	
322	3021Л312	Подшипник 32313В-Р6	1	1	1	1	1	1	3,77	
323	6520-2402047	Прокладка крышки	1	1	1	1	1	1	0,007	
324	6520-2402175	Шайба 60×110×7	1	1	1	1	1	1	0,360	
325		Манжета 80×105×13/18,5	1	1	1	1	1	1	-	
326	6520-2402051-10	Крышка стакана подшипника	1	1	1	1	1	1	0,657	
327	3021Ш016	Шайба пружинная 8	8	8	8	8	8	8	0,001	
328	3021Б247	Болт М8×30	8	8	8	8	8	8	0,018	
329	6520-2502036	Фланец					1	1	3,67	
	6520-2502037	Фланец	1	1	1	1			3,58	
330	6520-2402269	Гайка фланца М42×2	1	1	1	1	1	1	0,335	





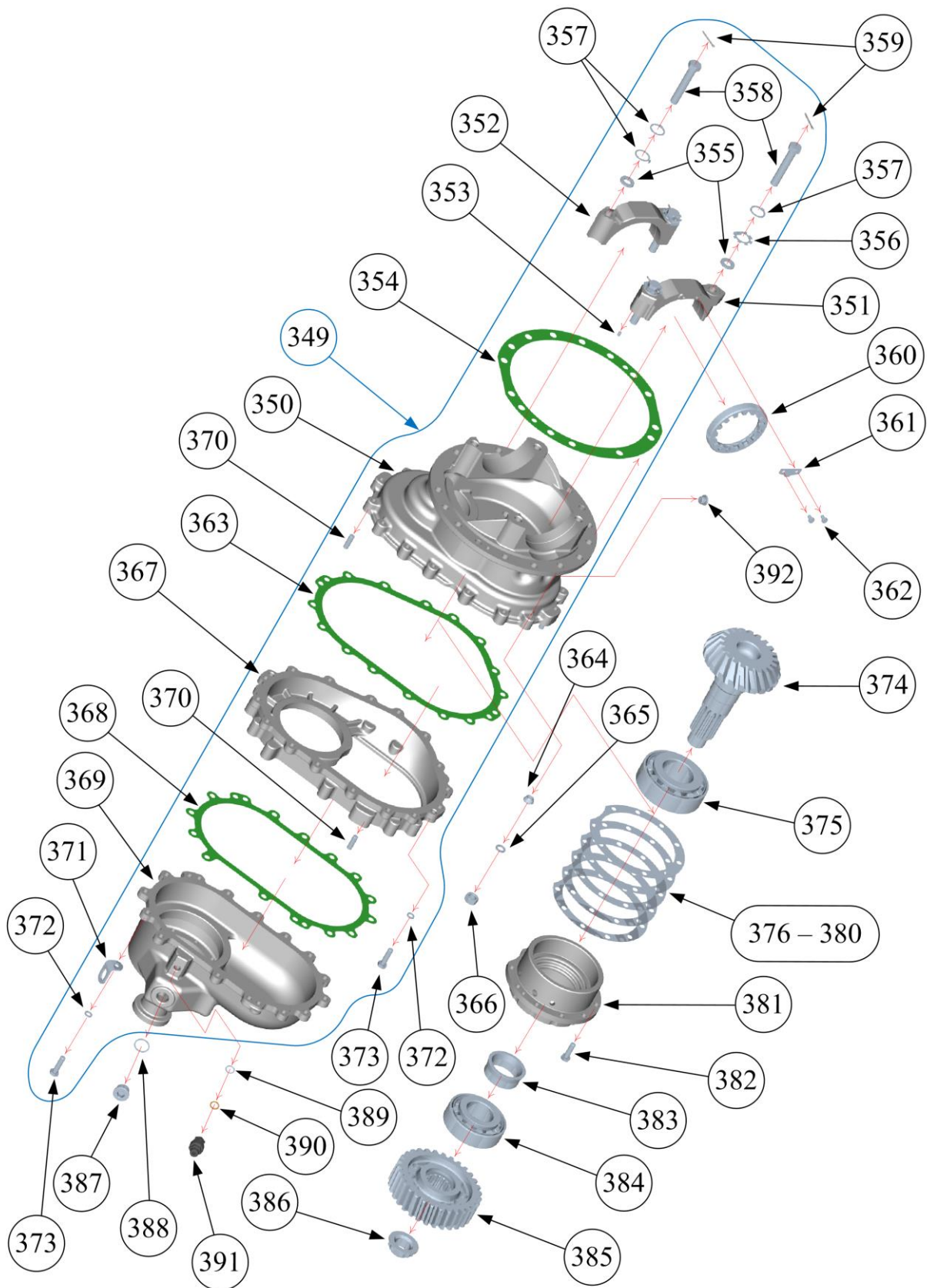
Передний, средний и задний ведущие мосты «МАДАРА» для автомобиля «КАМАЗ» 65222 и 65224  
Каталог запасных частей

№	Номер детали	Наименование	Количество						Масса, кг	Примечание
			655-10	655-20	655.2-10	655.2-20	656-10	656-20		
331	6520-2403011	Дифференциал заднего моста					1	1	30,7	
	6522-2303010	Дифференциал переднего моста	1	1	1	1			29,8	
332	651-02.01.02-11	Шестерня ведомая коническая	1		1		1		10,3	4
	6520-2402060-20	Шестерня ведомая коническая		1		1		1	11,7	4
333		Болт М16×1,5×30	12		12		12		0,086	
	3021Б221	Болт М16×1,5×35		12		12		12	0,088	
334	3021Л292	Подшипник 32216А-Р6	2	2	2	2	2	2	2,19	
335	6520-2403016	Чашки дифференциала (комплект)	1	1	1	1	1	1	16,5	1
336	6520-2403019	Чашка дифференциала левая	1	1	1	1	1	1	–	2
337	5320-2403051	Шайба опорная	2	2	2	2	2	2	0,107	
338	53205-2403050	Шестерня полуоси заднего моста	2	2	2	2	2	2	2,15	
339	53212-2403054	Сателлит дифференциала заднего моста с втулкой	4	4	4	4	4	4	0,487	1
–	53212-3403055	Сателлит дифференциала заднего моста	4	4	4	4	4	4	–	2
340	5320-2403063	Втулка сателлита дифференциала заднего моста	4	4	4	4	4	4	0,023	
341	5320-2403058	Шайба опорная	4	4	4	4	4	4	0,027	
342	5320-2403060	Крестовина	1	1	1	1	1	1	1,71	
343	6520-2403018	Чашка дифференциала правая	1	1	1	1	1	1	–	2
344	3021Б260	Болт М12×1,25×75	12	12	12	12	12	12	0,082	
345	55102-2403026	Муфта чашки					1	1	0,770	
346	55102-2403077	Кольцо стопорное					1	1	0,100	
347	6522-2403069	Полуос правая					1	1	19,1	
348	6522-2403071	Полуос левая					1	1	16,8	



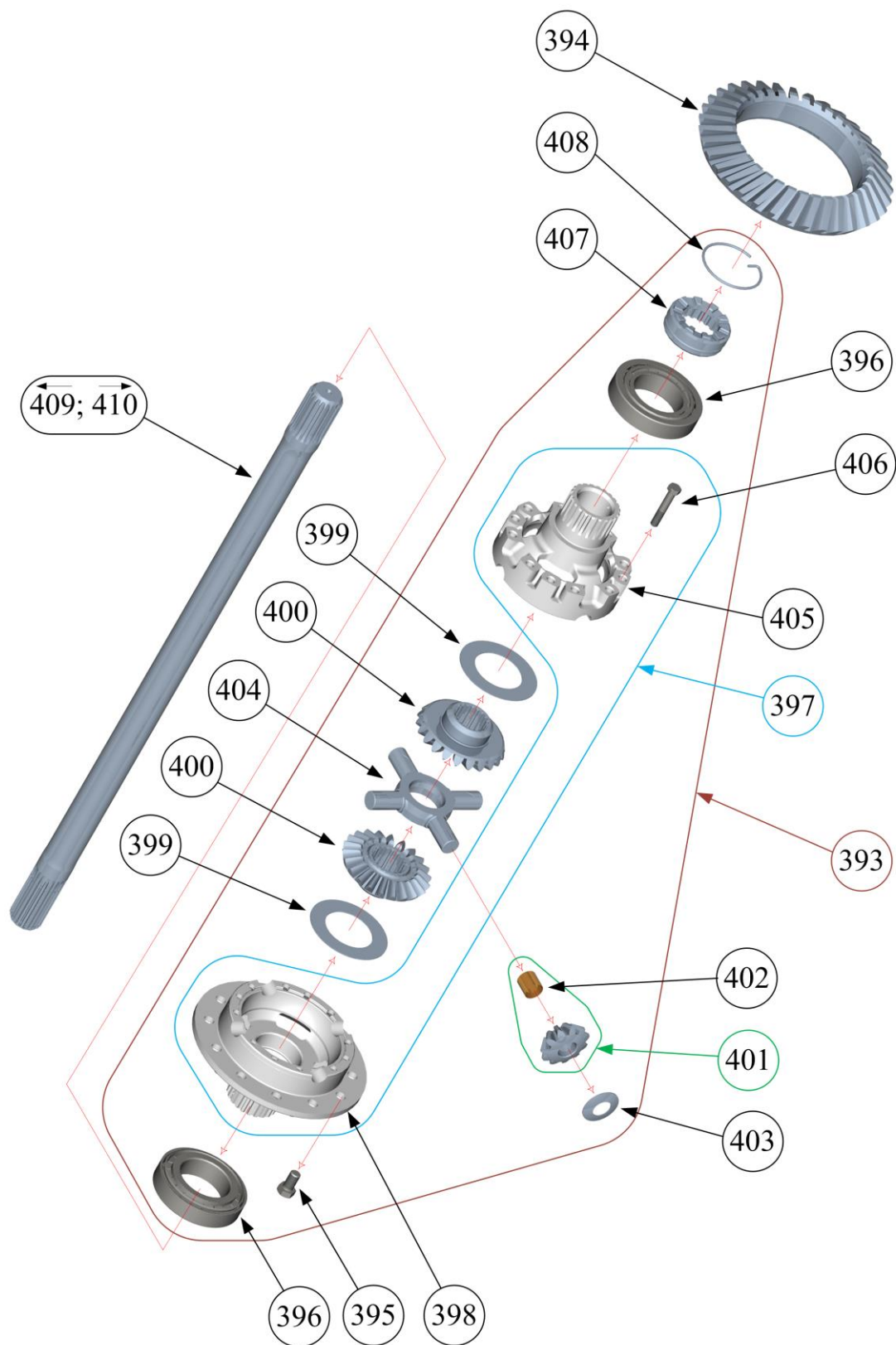
Передний, средний и задний ведущие мосты «МАДАРА» для автомобиля «КАМАЗ» 65222 и 65224  
Каталог запасных частей

№	Номер детали	Наименование	Количество		Масса, кг	Примечание
			657-10	657-20		
-	652-02.00.00-10	Передача главная среднего моста	1		220	
	652-02.00.00-20	Передача главная среднего моста		1	220	
349	6520-2502015	Картер редуктора среднего моста	1	1	84,3	1
350	6520-2502018	Картер редуктора среднего моста	1	1	-	2
351	6520-2402076	Крышка подшипника	1	1	-	2
352	6520-2502076	Крышка подшипника	1	1	-	2
353	5320-2402077	Штифт 7×15	4	4	0,003	
354	5320-2402034	Прокладка картера редуктора	1	1	0,022	
355	53205-2402078	Шайба 18×34×4,5	4	4	0,023	
356	53205-2402131	Шайба стопорная	3	3	0,013	
357	53205-2402132	Шайба замковая	5	5	0,007	
358	3021Б238	Болт М18×1,5×110	4	4	0,275	
359	3021Ш062	Шплинт разводной 3,2×40	4	4	0,002	
360	53205-2403040	Гайка дифференциала М145×2	2	2	0,815	
361	6520-2403043	Стопор гайки	2	2	0,023	
362	3021Б204	Болт М8×12	4	4	0,011	
363	6520-2502115	Прокладка картера	1	1	0,042	
364	395-00.00.21	Втулка разжимная	3	3	0,014	
365	3021Ш090	Шайба пружинная М16	17	17	0,006	
366	3021Г090	Гайка М16×1,5	17	17	0,033	
367	6520-2502032	Корпус подшипника	1	1	-	2
368	6520-2502101	Прокладка крышки	1	1	0,039	
369	6520-2502028	Крышка картера	1	1	-	2
370	853760	Штифт 12×30	4	4	0,033	
371	6520-2402371	Скоба редуктора	2	2	0,066	
372	3021Ш009	Шайба пружинная 12	41	41	0,004	
373	3021Б210	Болт М12×1,25×45	41	41	0,049	
-	6520-2502020-11	Пара конических шестерен (поз. 372 и 391) z=37/22 зуб. (5,61)	1		23,9	1
	6520-2502020-20	Пара конических шестерен (поз. 372 и 391) z=31/15 зуб. (6,88)		1	22,5	1
374	652-02.01.01-11	Шестерня ведущая коническая	1		13,6	4
	652-02.03.01-20	Шестерня ведущая коническая		1	10,8	4
375	3021Л316	Подшипник 32315В-Р6	1	1	5,20	
376	6520-2402096	Прокладка регулировочная 1,00	2	2	0,108	3
377	6520-2402097	Прокладка регулировочная 0,50	4	4	0,054	3
378	6520-2402098	Прокладка регулировочная 0,20	4	4	0,022	3
379	6520-2402099	Прокладка регулировочная 0,10	8	8	0,011	3
380	6520-2402100	Прокладка регулировочная 0,05	8	8	0,005	3
381	6520-2402049	Стакан подшипников	1	1	9,49	
382	3021Б258	Болт М12×1,25×40	10	10	0,045	
383	6520-2402196	Втулка регулировочная	1	1	0,560	
384	3021Л312	Подшипник 32313В-Р6	1	1	3,45	
385	6520-2502120	Шестерня ведомая цилиндрическая	1	1	8,77	
386	652-02.00.01	Гайка фланца М42×2	1	1	0,335	
387	41-042-5136	Пробка М30×1,5	1	1	0,090	
388	3021П301	Кольцо 30×36	1	1	0,002	
389	1/02785/50	Прокладка 16×22×0,5	2	2	0,020*	3
390	1/02813/80	Прокладка уплотнительная 16×22×1	1	1	0,050*	
391	3021Д009	Выключатель света заднего хода ВК 403 Б	1	1	0,052	
392	340-001-7647	Пробка магнитная коническая М22×1,5	1	1	0,040	



Передний, средний и задний ведущие мосты «МАДАРА» для автомобиля «КАМАЗ» 65222 и 65224  
Каталог запасных частей

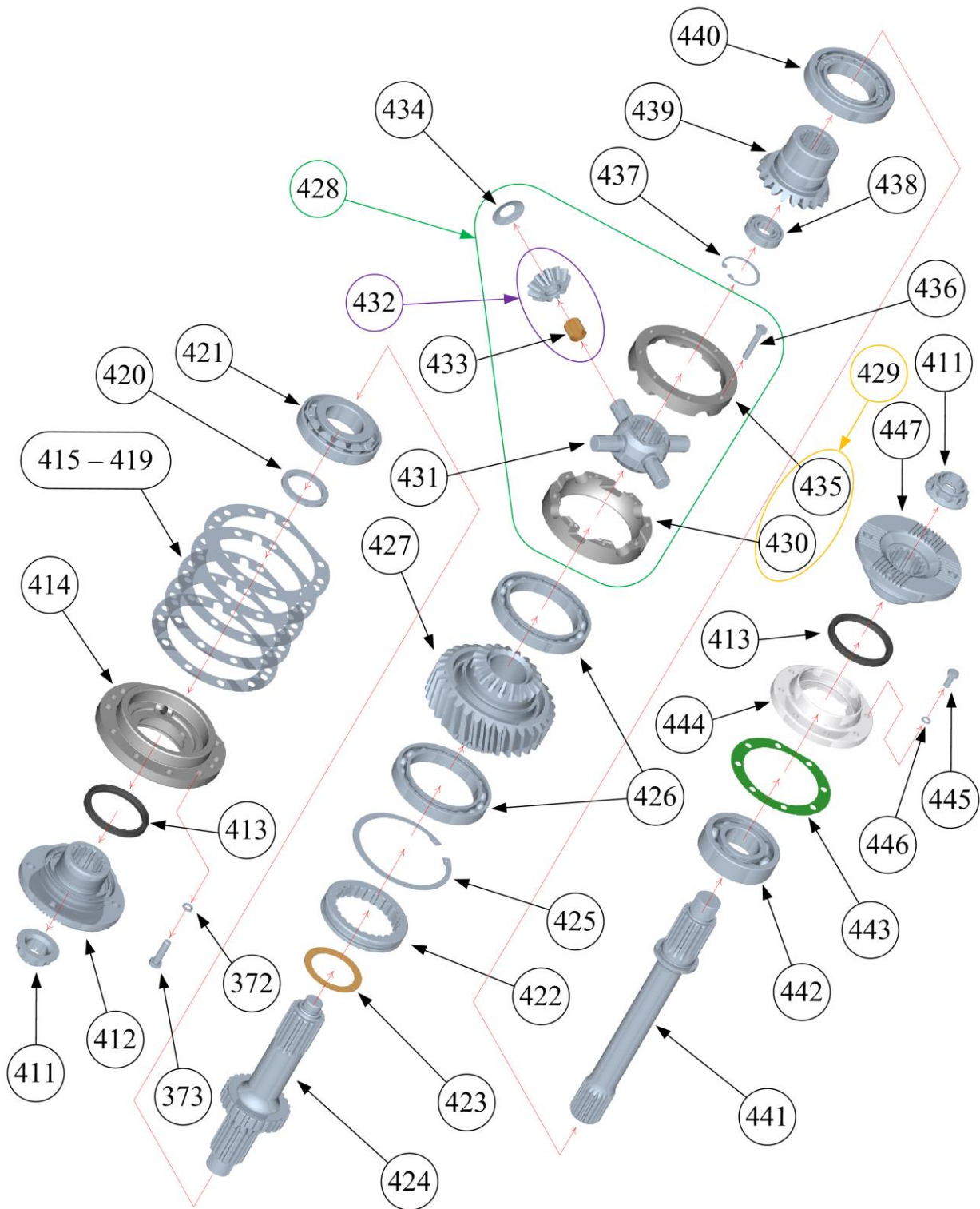
№	Номер детали	Наименование	Количество		Масса, кг	Примечание
			657-10	657-20		
393	3520-2503011	Дифференциал среднего моста	1	1	30,7	
394	652-02.01.02-11	Шестерня ведомая коническая	1		10,3	4
	6520-2502060-20	Шестерня ведомая коническая		1	11,7	4
395		Болт М16×1,5×30	12		0,086	
	3021Б221	Болт М16×1,5×35		12	0,088	
396	3021Л292	Подшипник 32216А-Р6	2	2	2,19	
397	6520-2403016	Чашки дифференциала (комплект)	1	1	16,5	1
398	6520-2403019	Чашка дифференциала левая	1	1	–	2
399	5320-2403051	Шайба опорная	2	2	0,107	
400	53205-2403050	Шестерня полуоси заднего моста	2	2	2,15	
401	53212-2403054	Сателлит дифференциала заднего моста с втулкой	4	4	0,487	1
–	53212-2403055	Сателлит дифференциала заднего моста	4	4	–	2
402	5320-2403063	Втулка сателлита дифференциала заднего моста	4	4	0,023	
403	5320-2403058	Шайба опорная	4	4	0,027	
404	5320-2403060	Крестовина	1	1	1,71	
405	6520-2403018	Чашка дифференциала правая	1	1	–	2
406	3021Б260	Болт М12×1,25×75	12	12	0,082	
407	55102-2403026	Муфта чашки	1	1	0,770	
408	55102-2403077	Кольцо стопорное	1	1	0,100	
409	6522-2403069	Полуось правая	1	1	19,1	
410	6522-2403071	Полуось левая	1	1	16,8	





Передний, средний и задний ведущие мосты «МАДАРА» для автомобиля «КАМАЗ» 65222 и 65224  
Каталог запасных частей

№	Номер детали	Наименование	Количество		Масса, кг	Примечание
			657-10	657-20		
411	6520-2402269	Гайка фланца М42×2	2	2	0,335	
412	6520-2502036	Фланец	1	1	3,67	
413		Манжета 80×105×13/18,5	1	1	–	
414	6520-2502051-10	Крышка подшипника	1	1	5,43	
415	6520-2502052	Прокалдка регулировочная 0,05	8	8	0,005	3
416	6520-2502053	Прокалдка регулировочная 0,10	8	8	0,010	3
417	6520-2502054	Прокалдка регулировочная 0,20	4	4	0,021	3
418	6520-2502055	Прокалдка регулировочная 0,50	4	4	0,052	3
419	6520-2502056	Прокалдка регулировочная 1,00	2	2	0,104	3
420	6520-2502175	Шайба 61×80×7	1	1	0,116	
421	3021Л976	Подшипник 31313А	1	1	2,35	
422	5320-2509053	Муфта блокировки межосевого дифференциала	1	1	0,985	
423	6520-2502026	Шайба опорная 75×100×2,6	1	1	0,050	
424	6520-2502024	Вал ведущий среднего моста	1	1	8,18	
425	6520-2502142	Кольцо стопорное	1	1	0,067	
426	3021Л809	Подшипник 1042924 К1М	2	2	1,27	
427	6520-2502110	Шестерня привода среднего моста	1	1	14,8	
428	6520-2506010	Межосевой дифференциал	1	1	7,78	
429	6520-2506016	Чашки межосевого дифференциала (комплект)	1	1	3,37	
430	6520-2506018	Чашка межосевого дифференциала передняя	1	1	–	
431	6520-2506060	Крестовина межосевого дифференциала	1	1	2,26	
432	6520-2506054	Сателлит межосевого дифференциала с втулкой	4	4	0,410	
–	6520-2506055	Сателлит межосевого дифференциала	4	4	–	
433	6520-2506063	Втулка сателлита межосевого дифференциала	4	4	0,015	
434	6520-2506058	Шайба опорная	4	4	0,026	
435	6520-2506019	Чашка межосевого дифференциала задняя	1	1	–	
436	3021Б257	Болт М10×1,25×60	8	8	0,051	
437	862806	Кольцо стопорное	1	1	0,011	
438	3021Л979	Подшипник NJ 206	1	1	0,206	
439	6520-2506126	Шестерня привода заднего моста	1	1	2,78	
440	3021Л230	Подшипник 30217А-Р6	1	1	2,14	
441	6520-2502201	Вал задний среднего моста	1	1	7,13	
442	3021Л980	Подшипник 6312-Р6	1	1	1,70	
443	6520-2502225	Прокладка	1	1	0,007	
444	6520-2502209-10	Крышка подшипника	1	1	1,97	
445	3021Б256	Болт М10×1,25×30	8	8	0,028	
446	3021Ш008	Шайба пружинная 10	8	8	0,002	
447	6520-2502037	Фланец ведущего вала	1	1	3,58	



№	Номер детали	Наименование	Количество		Масса, кг	Примечание
			657-10	657-20		
448	3021Б114	Болт М6×12	8	8	0,005	
449	395-10.01.00	Крышка механизма блокировки	1	1	0,160	
450	5320-2509017	Диафрагма механизма блокировки	1	1	0,035	
451	862810	Кольцо упорное	1	1	0,002	
452	5320-2509025	Крышка стакана механизма блокировки	1	1	0,010	
453	5320-2509023	Пружина возвратная	1	1	0,072	
454	5320-2509019	Стакан механизма блокировки	1	1	0,102	
455	5320-2509065	Пружина нажимная	1	1	0,032	
456	6520-2509020	Стержень механизма блокировки	1	1	0,225	
457	5320-2509049	Вилка муфты	1	1	0,805	
458	3021Г103	Гайка М10×1,25	1	1	0,012	
459	853350	Винт установочный М10×1,25×25	1	1	0,015	

**Примечание:**

1. Поставляется только в сборе
  2. Не поставляется как отдельная деталь
  3. Количество деталей по потребности
  4. Конические шестерни главной передачи поставляется только в комплекте
- \* – Вес указан для 100 штук деталей

